



# **ООО «Строймонтажсервис-Р»**

129343, г. Москва, ул. Амундсена, д. 12

www.volizar.ru, e-mail: info@volizar.ru

тел. (499) 973-45-23.

## **Зимний сад**

**Московская обл., д. Рассказовка**

**Проект по изготовлению и монтажу  
конструкций зимнего сада**

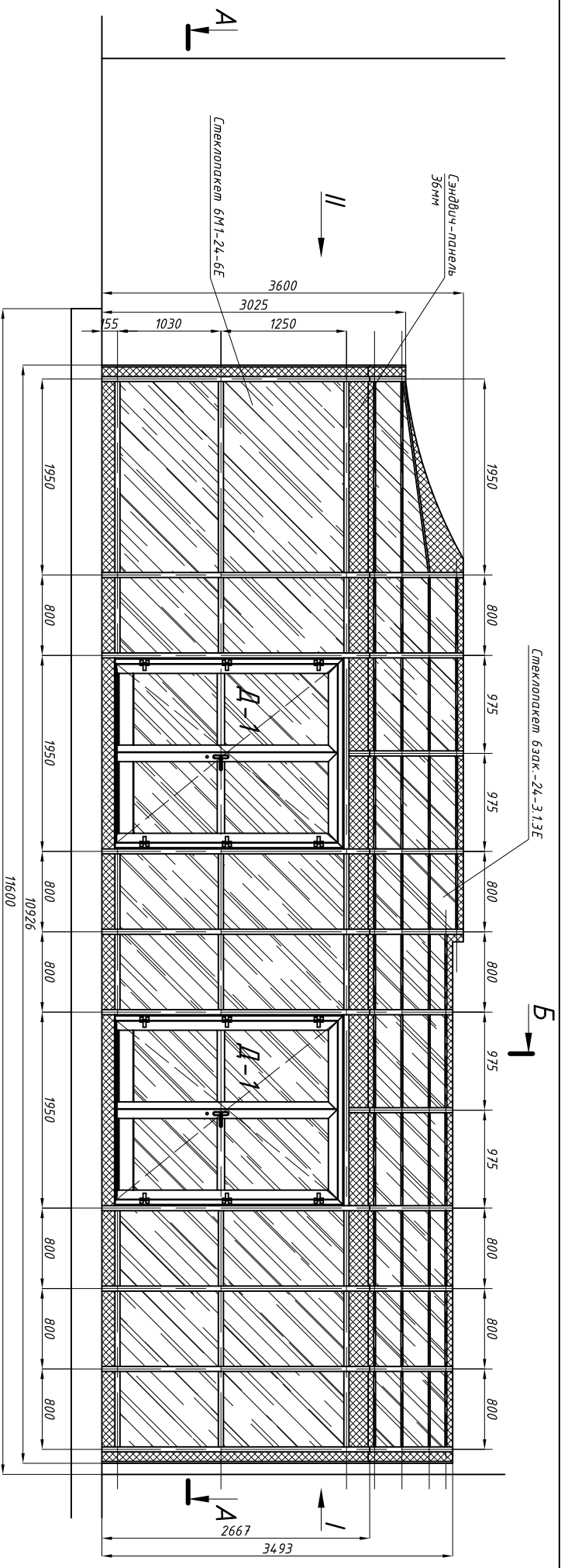
**Проект выполнен в соответствии  
с действующими Нормами и Правилами**

**Руководитель проекта \_\_\_\_\_ /Крайнов К. /**

**Главный конструктор \_\_\_\_\_ /Антонова Ю. /**

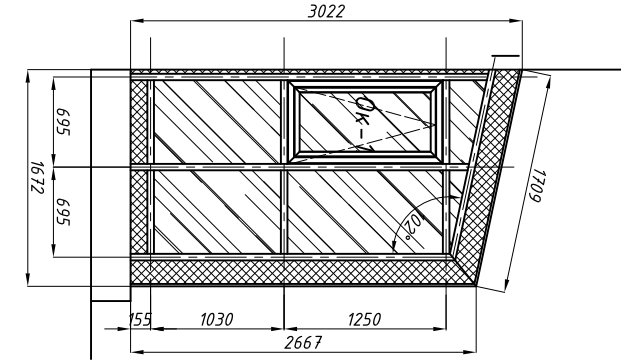
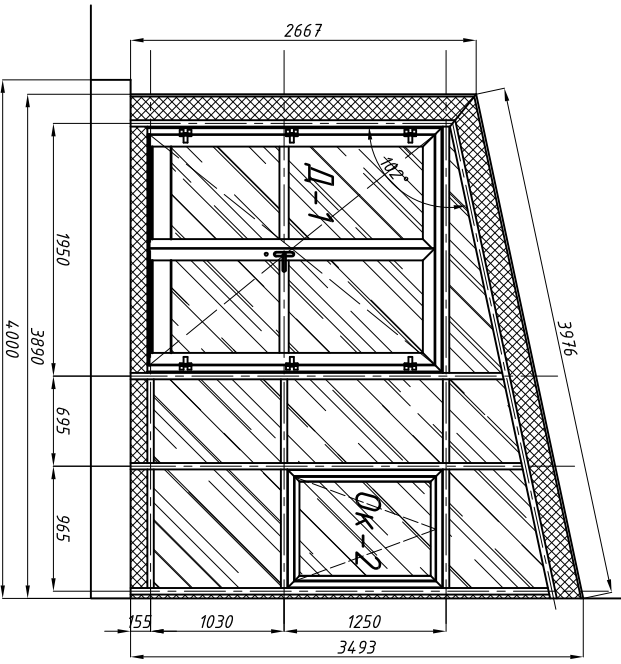
**Согласовано: \_\_\_\_\_ / \_\_\_\_\_ /**

**МОСКВА 2013**



Вид I

Вид II

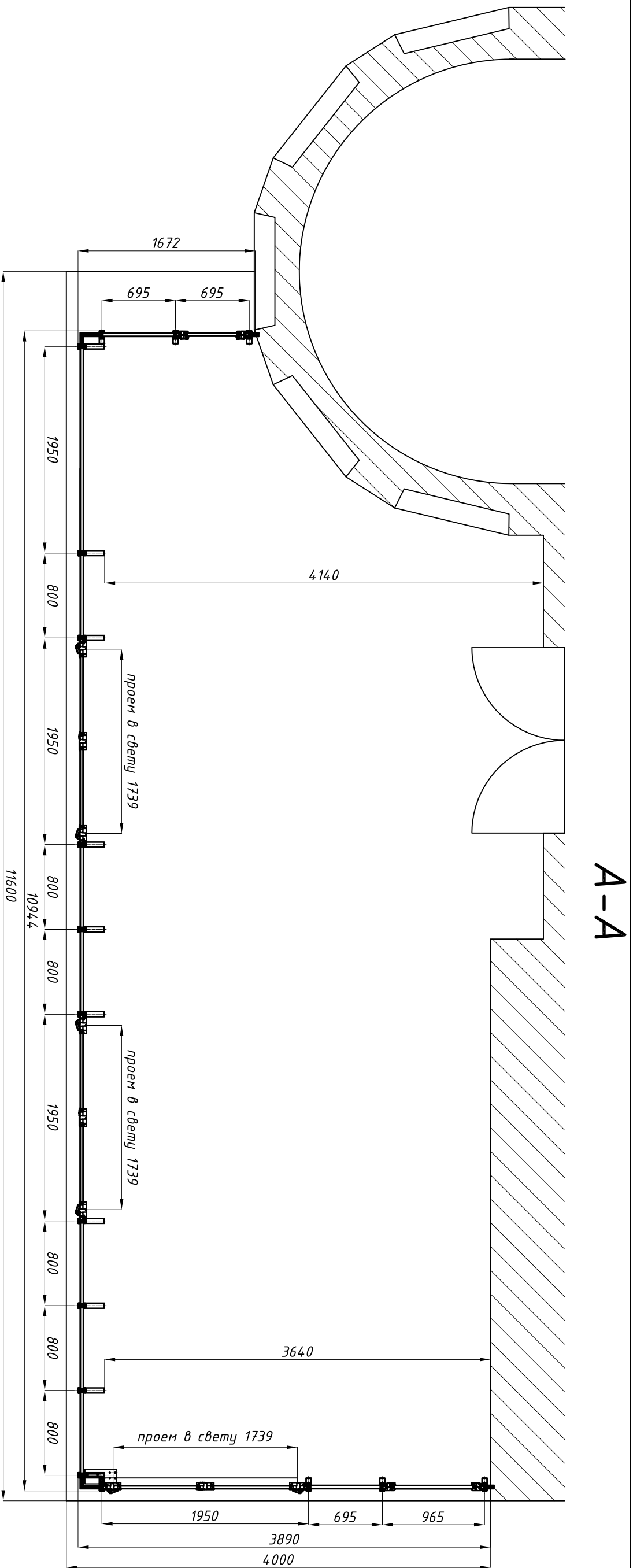


1. Конструкция зимнего сада - профиль AGS-500.
2. Конструкция дверей - профиль AGS-68. Двери комплектовать тремя петлями на каждое полотно, добавчиками, многозапорными замками.
3. Конструкция окон - профиль AGS-68. Окна комплектовать датчиками t° и механизмами автоматического открывания.

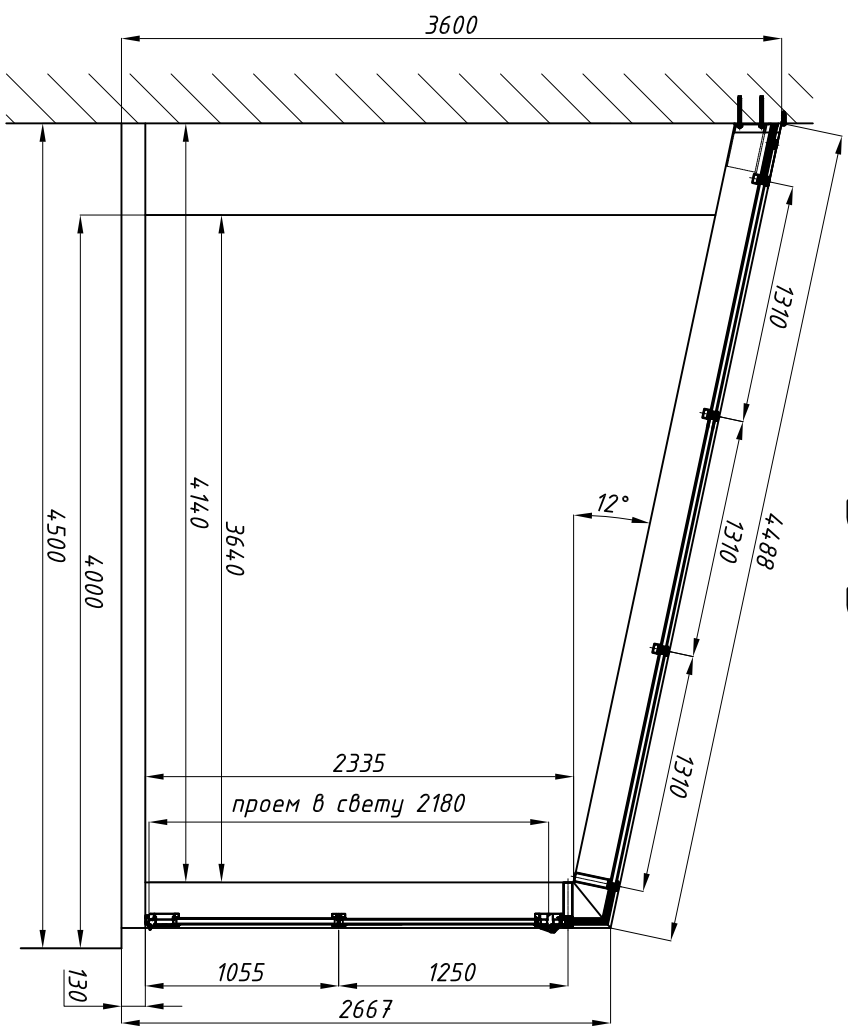
**Зимний сад**

**Фасады**

Изм./Лист	Подпись/Дата	Литера	Масштаб
Разраб. Антонова	21.05		1:40
Проект		Лист	Листов
Учб			
Московская обл., д. Рассказовка		"Строймонтажсервис-Р"	



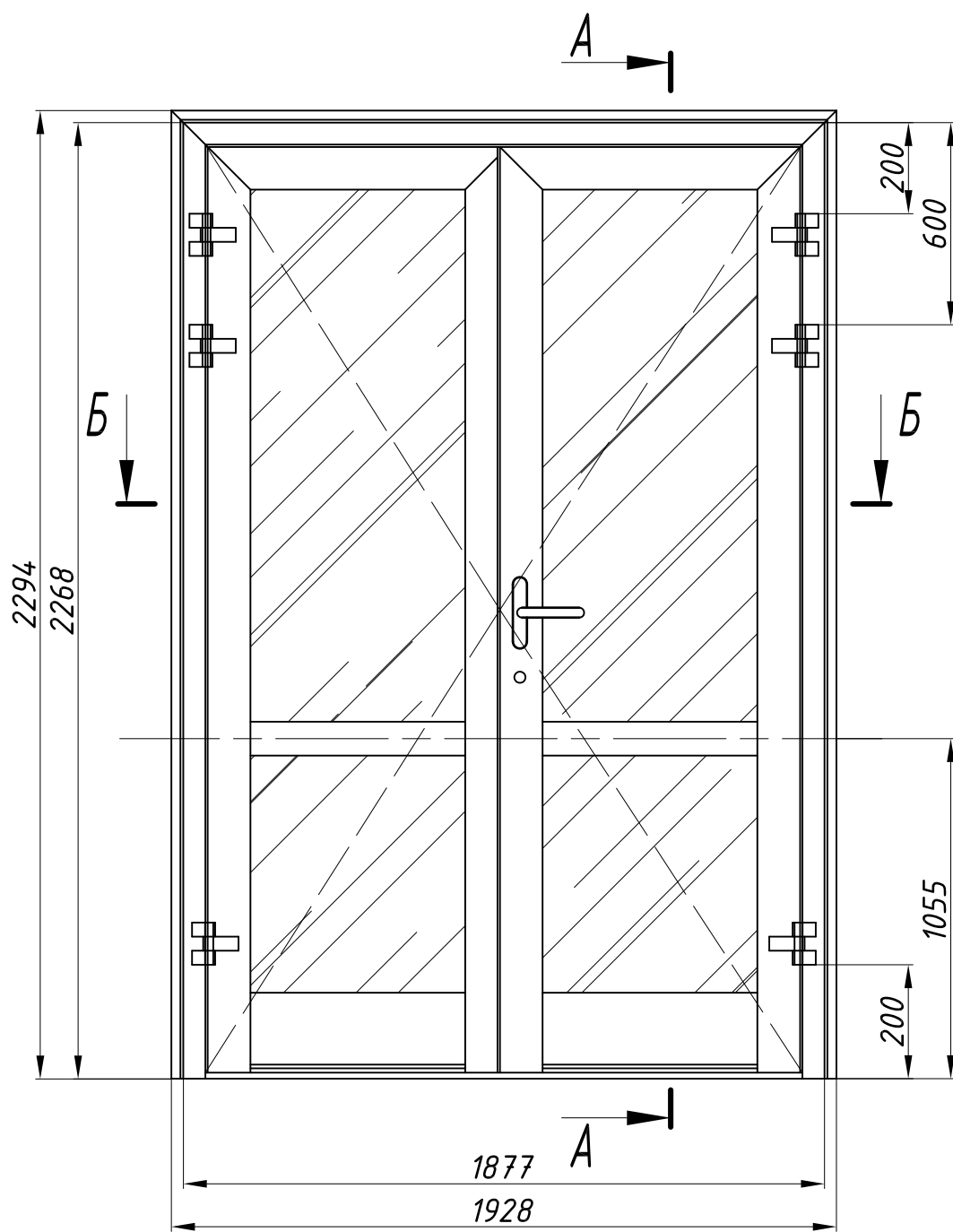
**Б-Б**



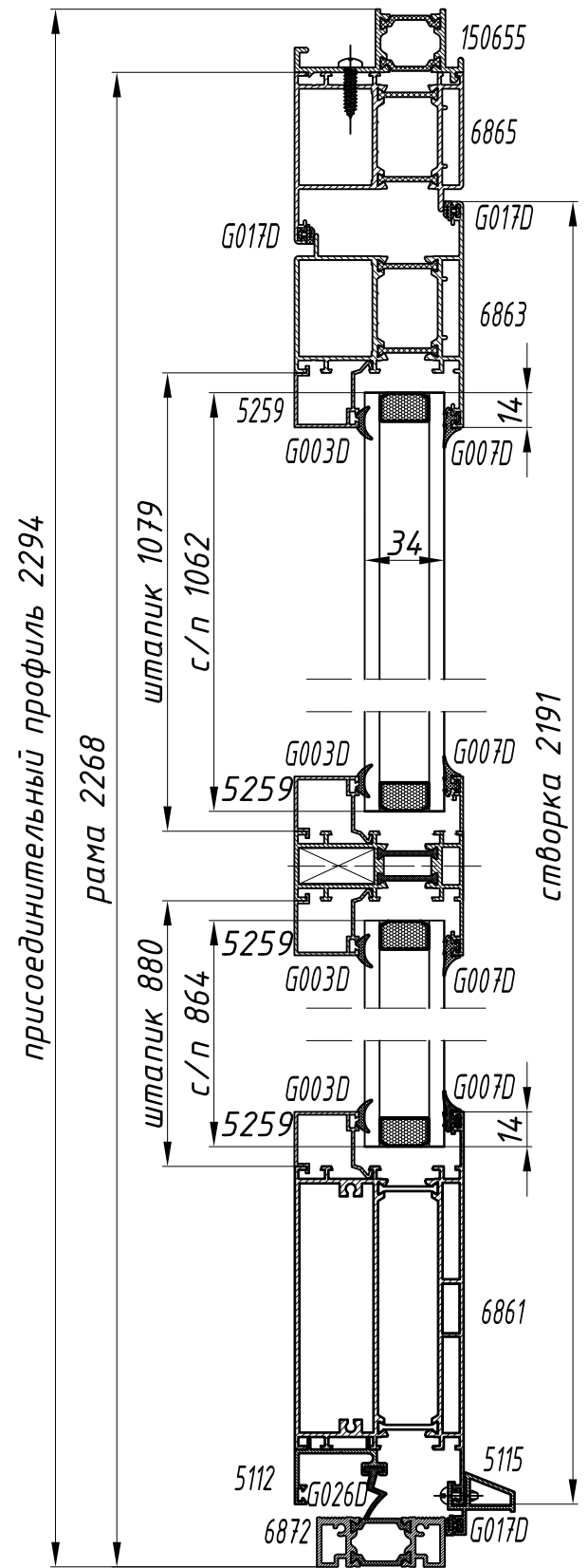
<p align="center"><b>Зимний сад</b></p> <p align="center">Сечение А-А. Сечение Б-Б.</p>		Изм./Лист		Подпись/Дата	
		Разраб.	Антонова		27.05
Проб.					
Умв.					
<p align="center">Московская обл., д. Рассказовка</p>		Литера		Масштаб	
<p align="center">"Строймонтажсервис-Р"</p>		Лист		Листов	<b>1:40</b>

Формат А3

**A-A**

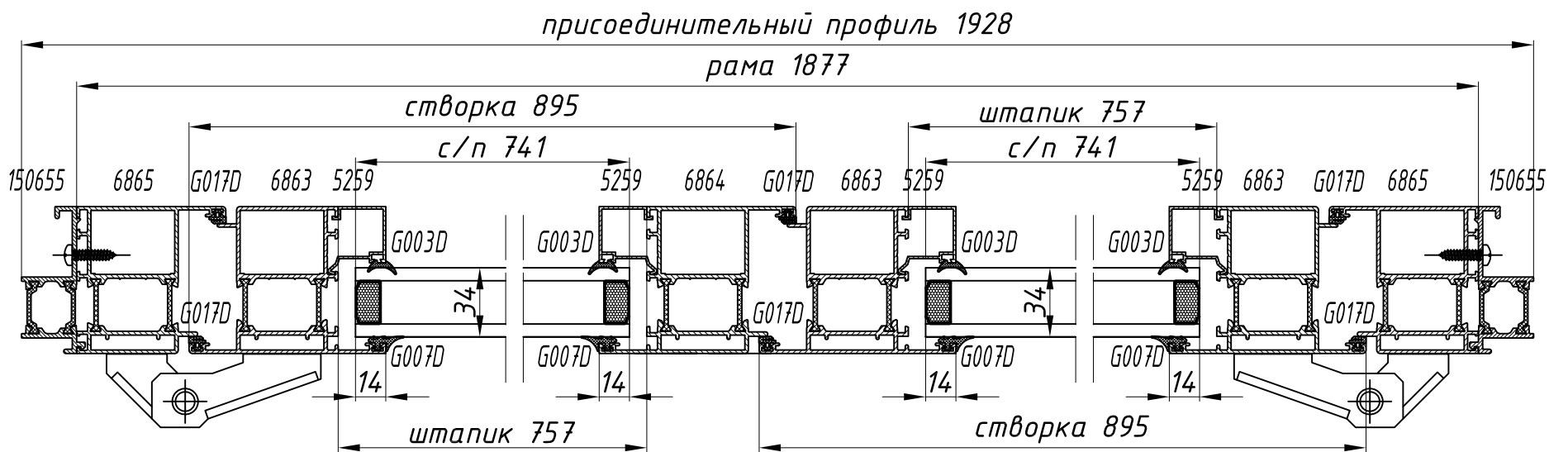


A-A (M 1:5)



1. Кол-во: 3шт.
2. Дверь комплектовать 3 петлями на каждую створку, замком с 3 точками запирания и доводчиками.

Б-Б (M 1:5)



# Зимний сад

## Дверь Д-1

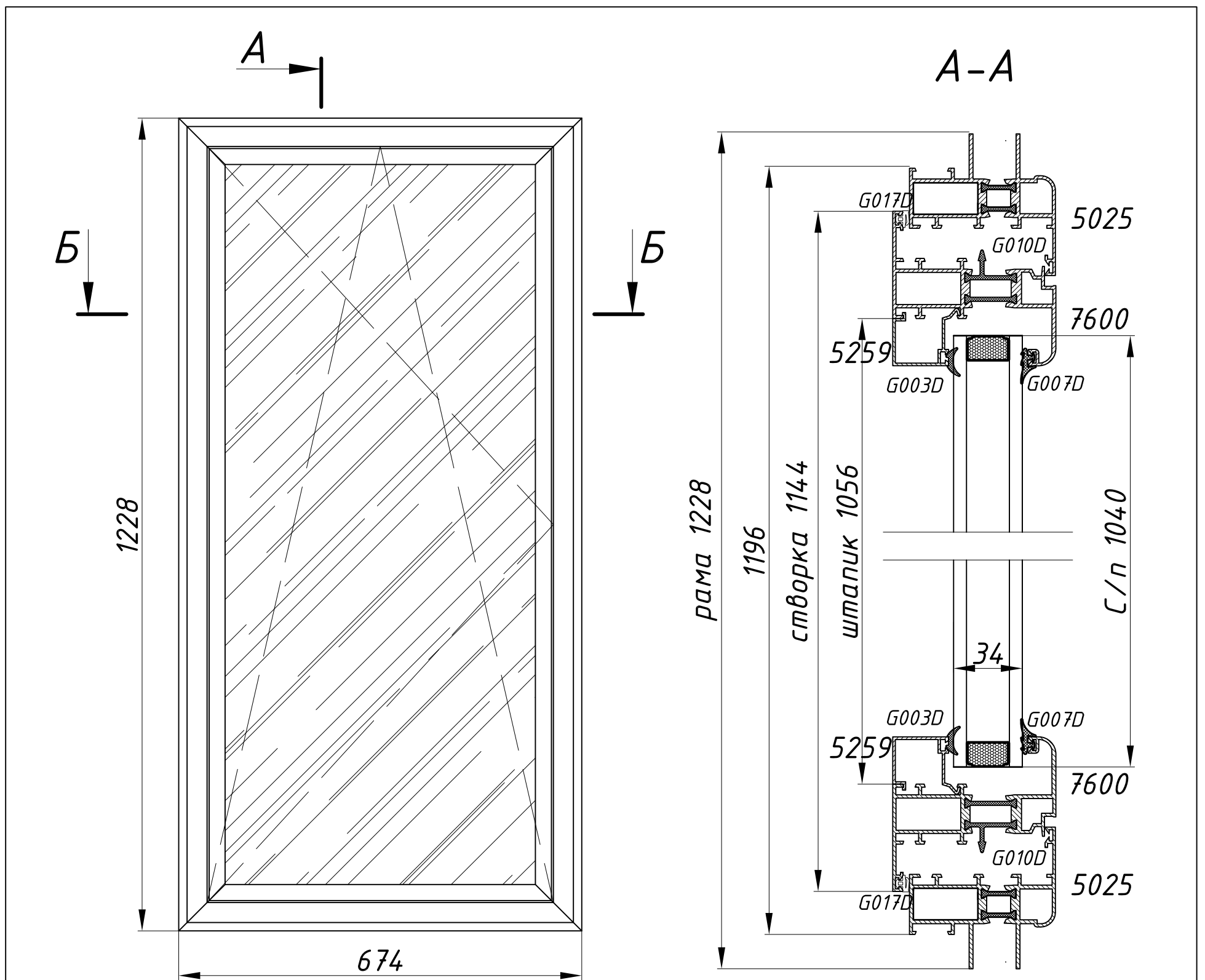
Московская обл.,  
д. Рассказовка

Литера	Масштаб
Лист	Листов

ООО "Строймонтажсервис-Р"

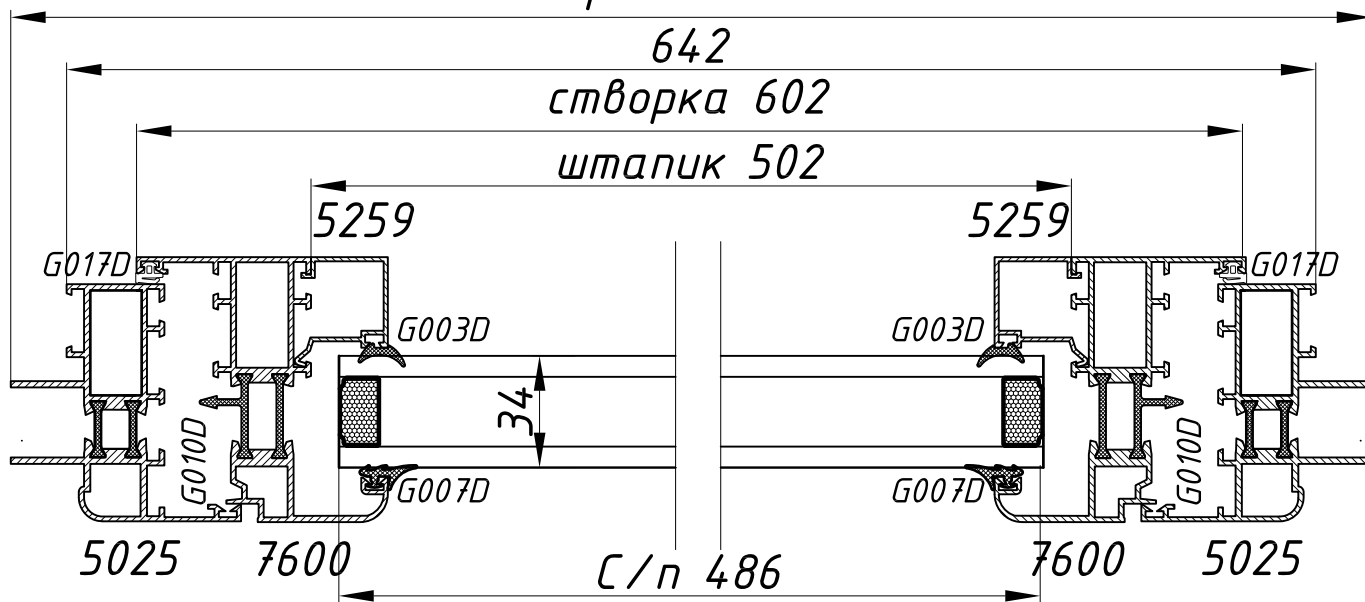
Формат А4

Изм.	Лист	Подпись	Дата
Разраб.	Антонова		23.06.
Пров.			
Утв.			



А  
Б-Б  
рама 674

1. Кол-во: правое - 1шт.
2. Окно комплектовать датчиком  $t^\circ$  и механизмом автоматического открывания.



## Зимний сад

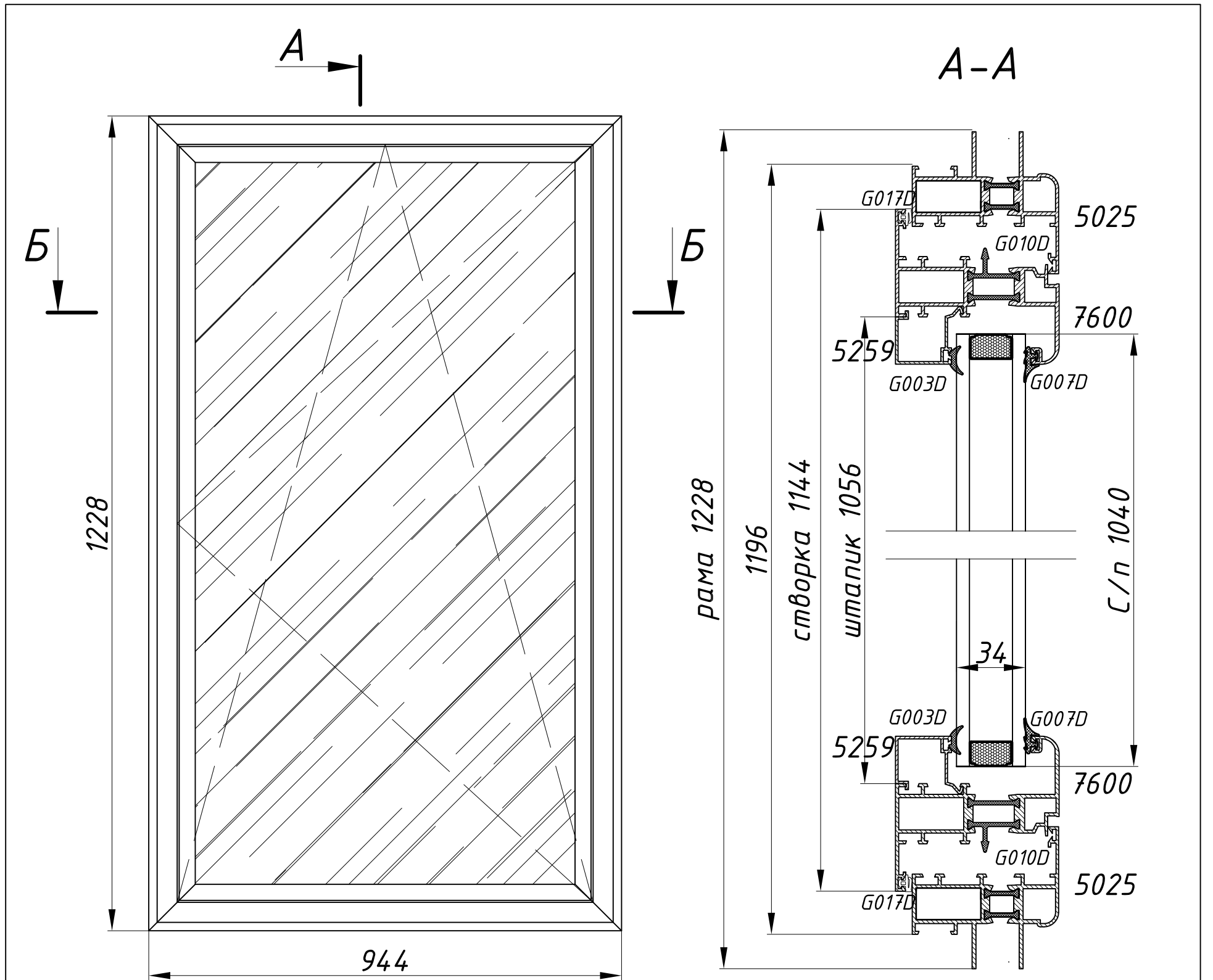
Изм.	Лист	Подпись	Дата
Разраб.	Антонова		23.06.
Пров.			
Утв.			

### Окно ОК-1

Московская обл.,  
д. Рассказовка

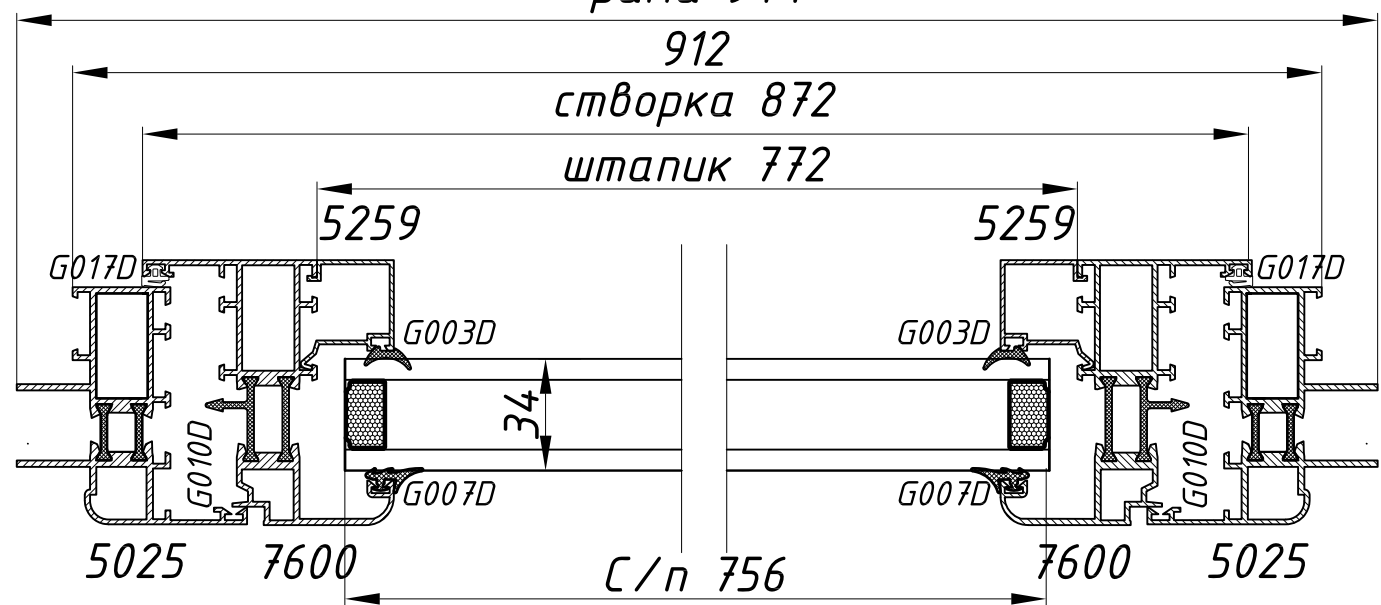
Литера	Масштаб
Лист	Листов

ООО "Строймонтажсервис-Р"



**Б-Б**  
 рама 944

1. Кол-во: левое - 1шт.
2. Окно комплектовать датчиком  $t^\circ$  и механизмом автоматического открывания.



# Зимний сад

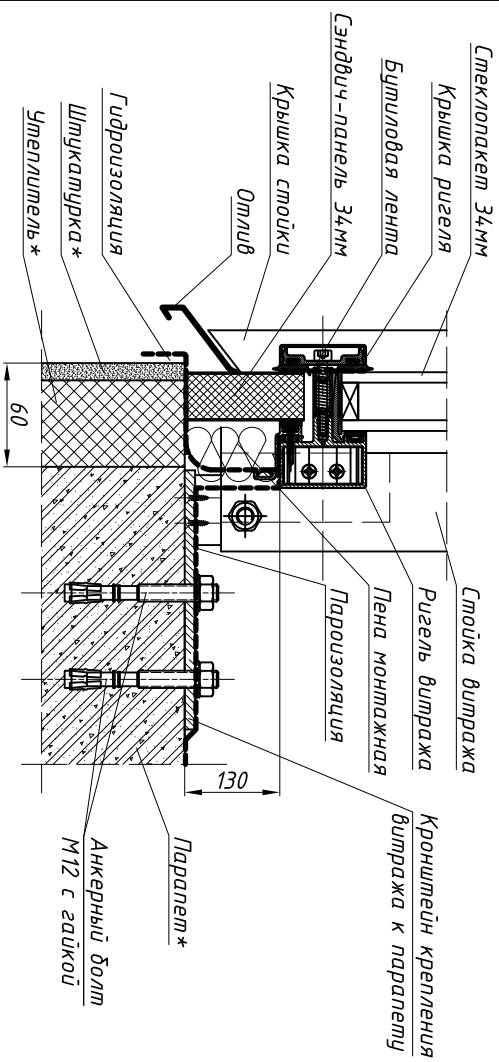
Изм.	Лист	Подпись	Дата
Разраб.	Антонова		23.06.
Пров.			
Утв.			

## Окно ОК-2

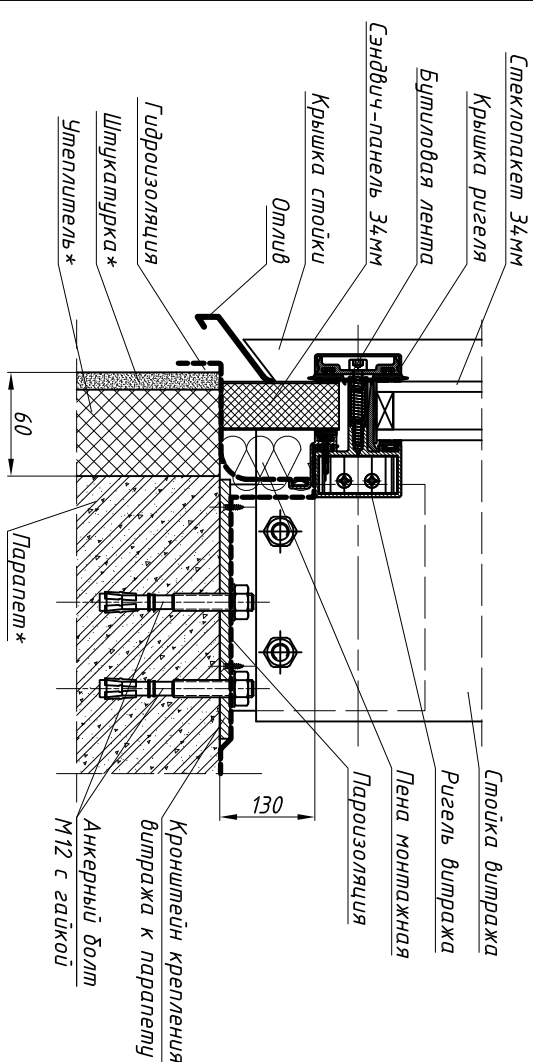
Московская обл.,  
 д. Рассказовка

Литера	Масштаб
Лист	Листов
ООО "Строймонтажсервис-Р"	

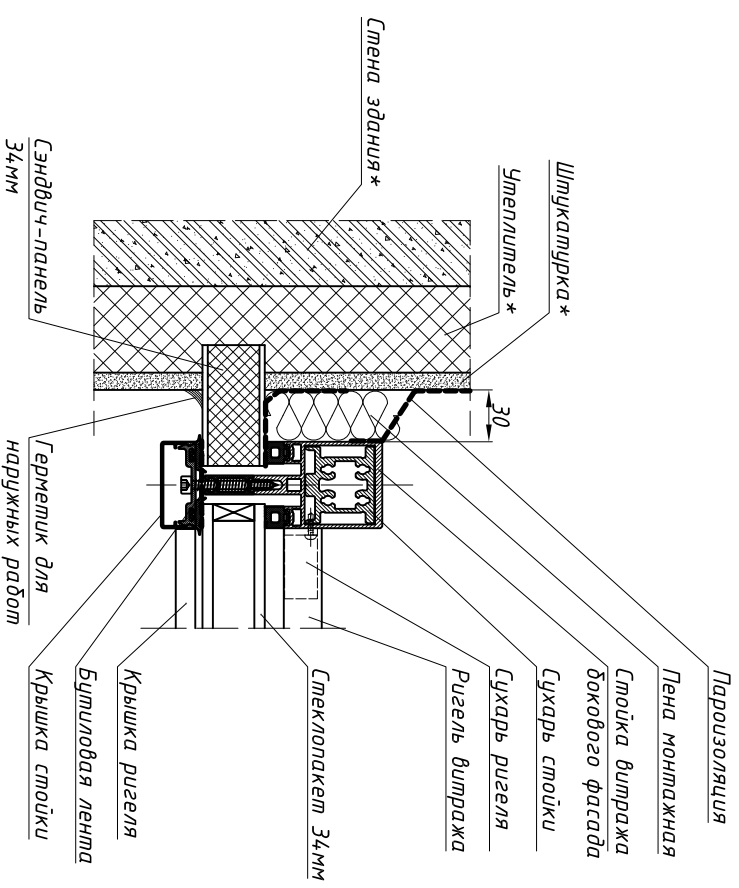
Узел крепления стоек витража боковых фасадов к парапету



Узел крепления стоек витража главного фасада к парапету



Узел примыкания бокового витража к стене здания

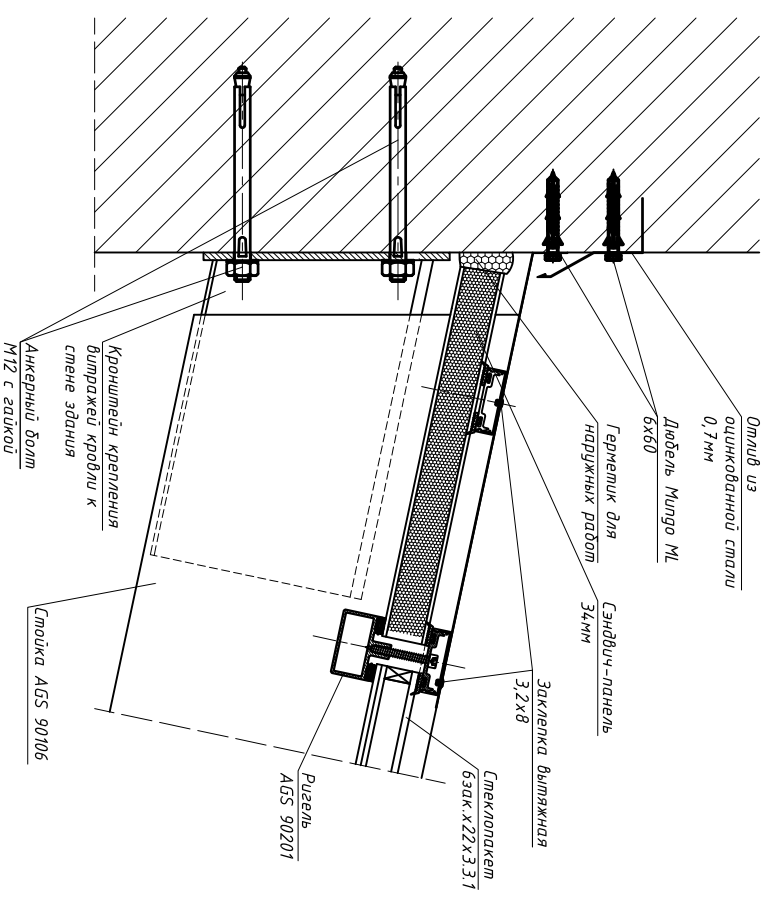


\* В подряд не входит.

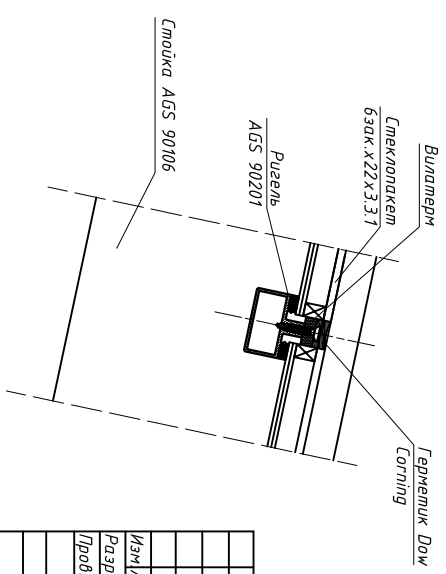
Изм/Лист		Подпись/Дата	Узел крепления стоек витража к парапету. Узлы примыкания витража к стене здания.		Лист	Листов
					Разраб.	Проб.
Изд.			Московская обл., д. Рассказовка		ООО "Стройинтеджервис-Р" Формат А3	

ЗУМНИЙ САД

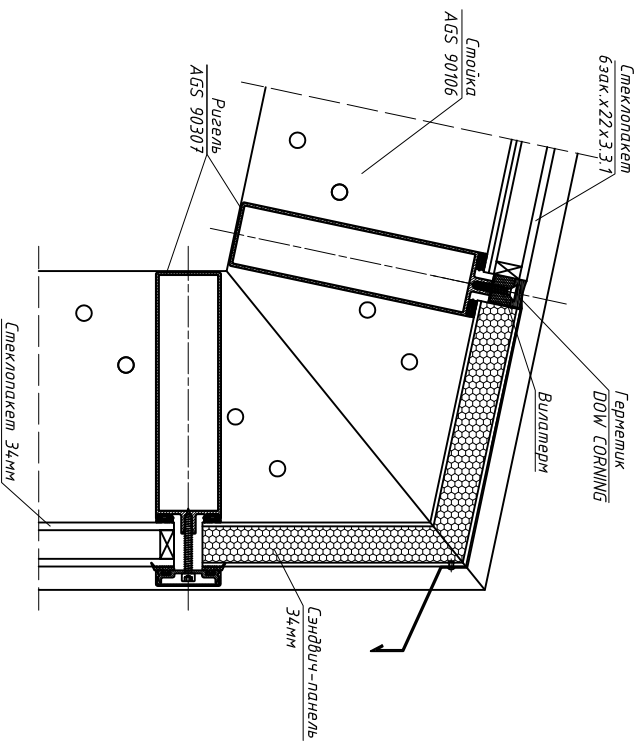
Узел крепления ската кровли к стене здания



Сечение стоек по рузели кровли



Узел стыковки выржача гребного фасада со скатом кровли

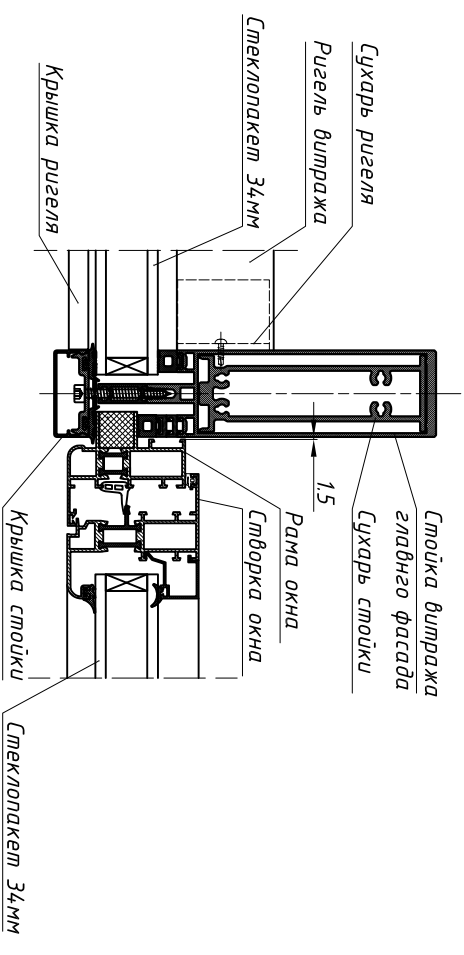
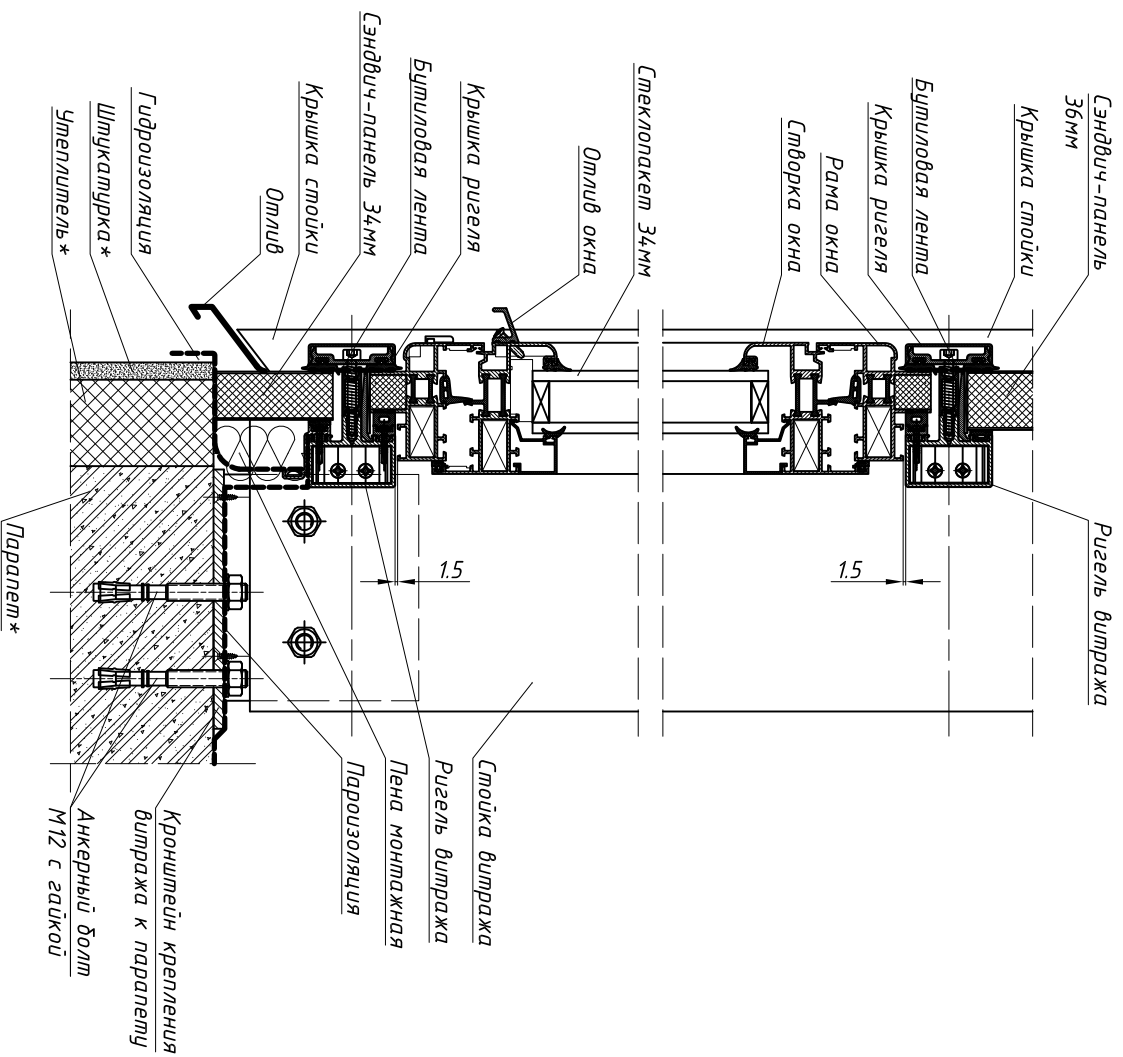


Изм/Лист		Подпись/Дата	Узлы и сечения конструкций кровли		Литера	Масштаб
Проб.					Лист	Листов
Итв.			Московская обл., д. Рассказовка		ООО "Стройинтеджервис-Р"	

**Зимний сад**







\* В подряд не входит.

Изм/Лист	Подпись/Дата	Узел установки окна в фасадный профиль.	Литера	Масштаб
Разраб. Антонова	21.06.			1:3
Проб.			Лист	Листов
Итв.				

**ЗУМНИЙ САД**

Московская обл.,  
д. Рассказовка

ООО "Стройкомплекс-Р"

Формат А3