



ООО «Строймонтажсервис-Р»

129343, г. Москва, ул. Амундсена, д. 12

www.volizar.ru, e-mail: info@volizar.ru

тел. (495) 781-15-55.

Московская обл., СНТ «Родничек»

**Проект по изготовлению и монтажу
конструкций зимнего сада**

**Проект выполнен в соответствии с
действующими Нормами и Правилами**

Конструктор _____ /Никитин В.В. /

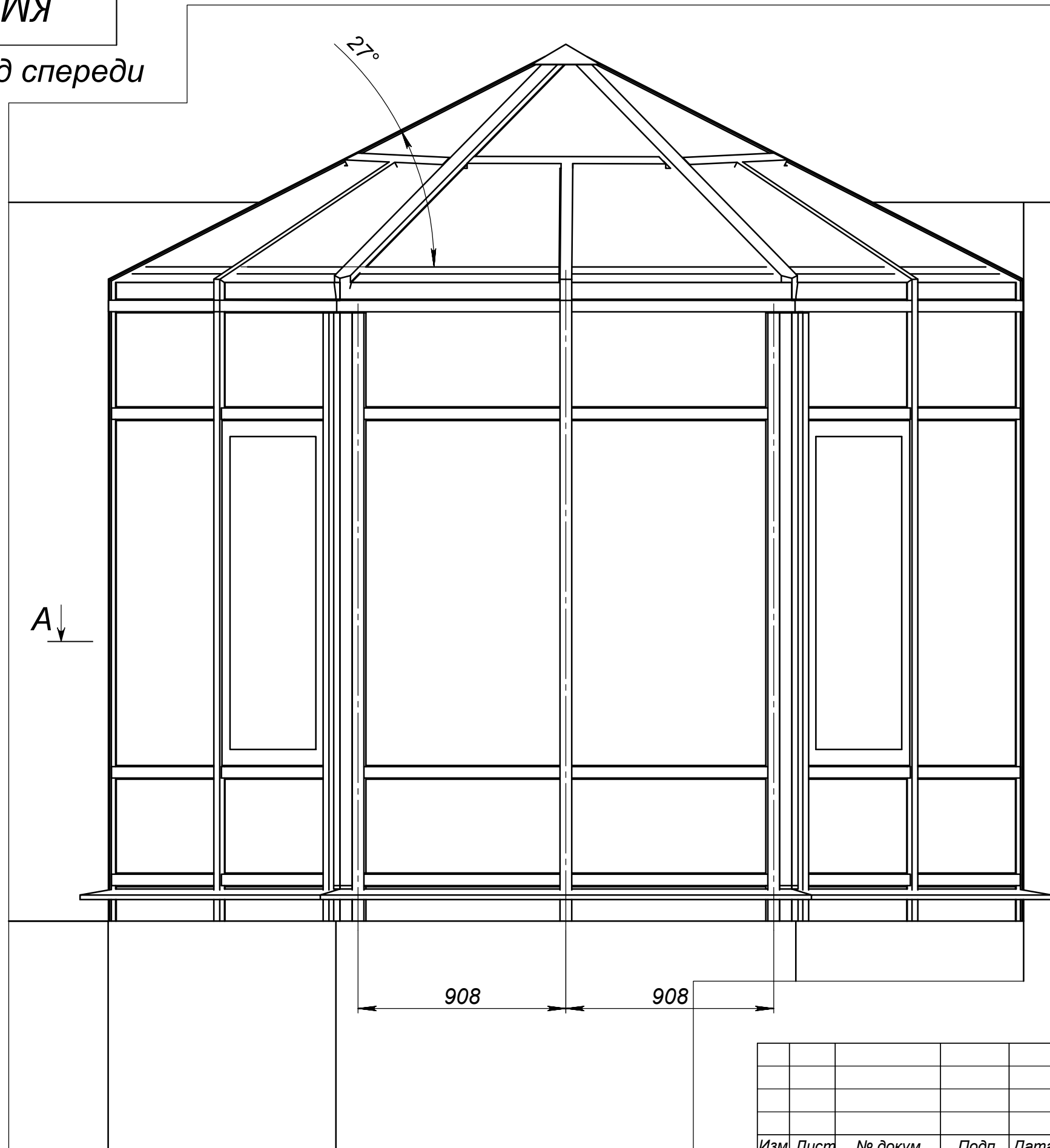
Главный конструктор _____ /Антонова Ю.А. /

Согласовано: _____ / _____ /

МОСКВА 2011

КМ.03.11.00

Вид спереди



1. Зимний сад выполнен в фасадной системе AGS 150, окна - AGS 68.
2. Цвет профиля и декоративных накладок RAL 9010 (белый)
3. Стеклопакеты:
- кровля: 6 зак. тон. в массе бронза-22-4.4.1 E-стекло.
- бока: 4-12-4-12-4 E-стекло.
4. * Размер для справок.

КМ.03.11.00

					Лит.	Масса	Масштаб
Изм.	Лист	№ докум.	Подп.	Дата	<p>Зимний сад</p> <p>Родничок</p>		
Разраб.		Никитин		09.06.2011			
Пров.		Антонова					
Т.контр.							
Нач. КБ							
Н.контр.					Лист 1	Листов 5	1:20
Утв.		Разилов					

Перв. примен.

Справ. №

Подпись и дата

Инв. № дубл.

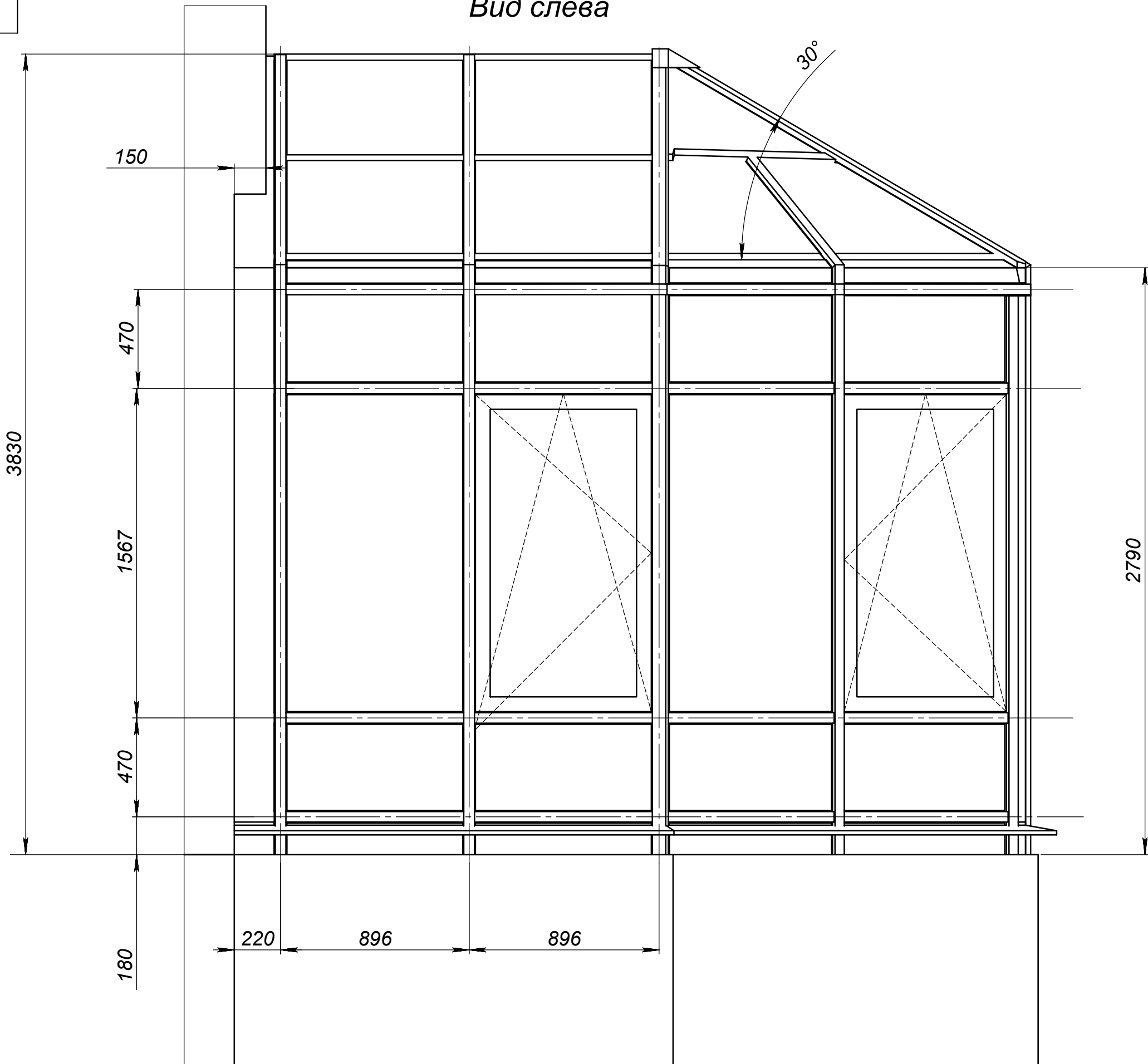
Взам. инв. №

Подпись и дата

Инв. № подл.

КМ.03.11.00

Вид слева



Перв. примен.

Справ. №

Подпись и дата

Име. № дубл.

Взам. инв. №

Подпись и дата

Име. № подл.

Изм.	Лист	№ докум.	Подп.	Дата

КМ общий вид

Копировал

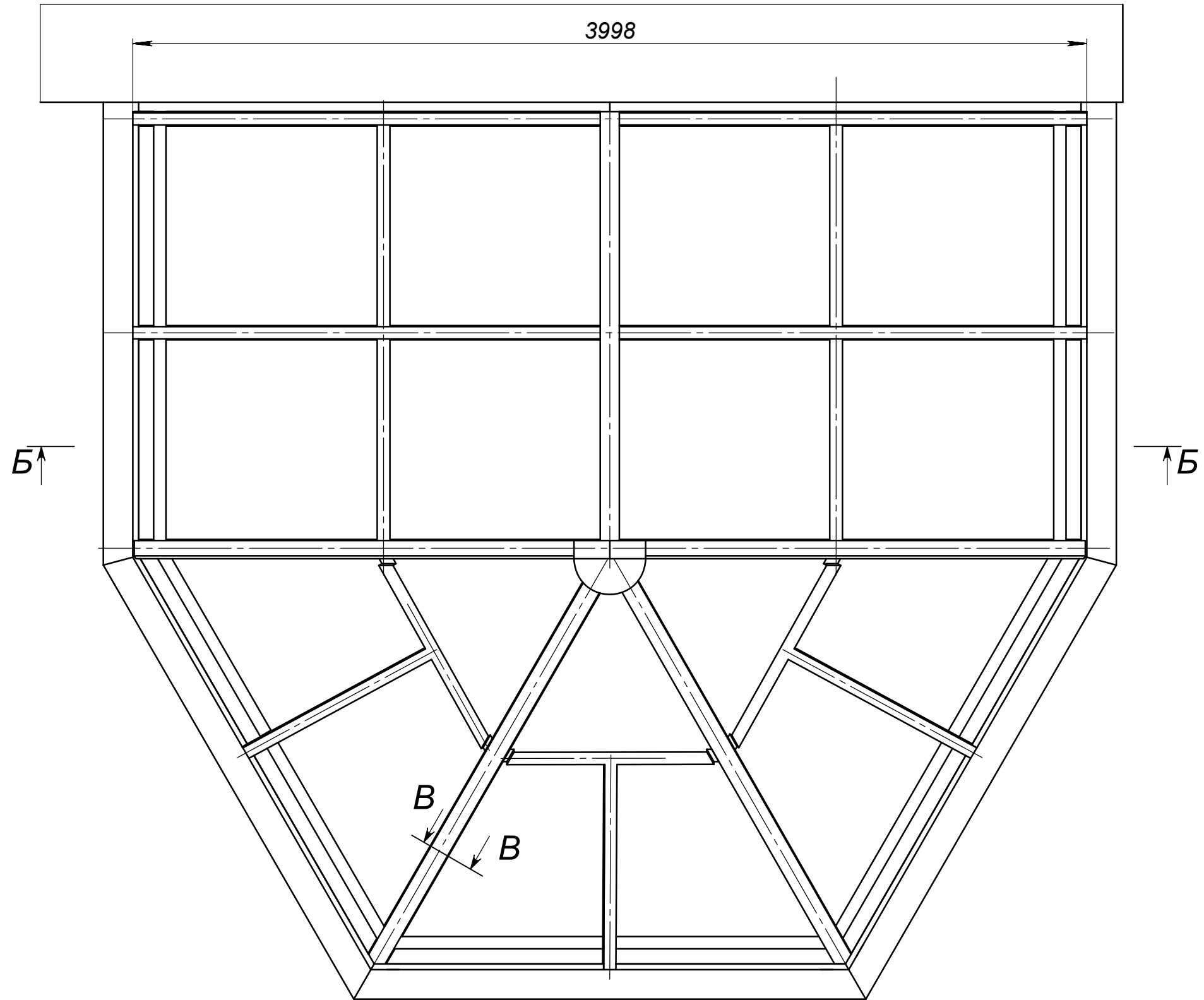
КМ.03.11.00

Лист

2

Формат А3

Вид сверху



Перв. примен.

Справ. №

Подпись и дата

Инв. № дубл.

Взам. инв. №

Подпись и дата

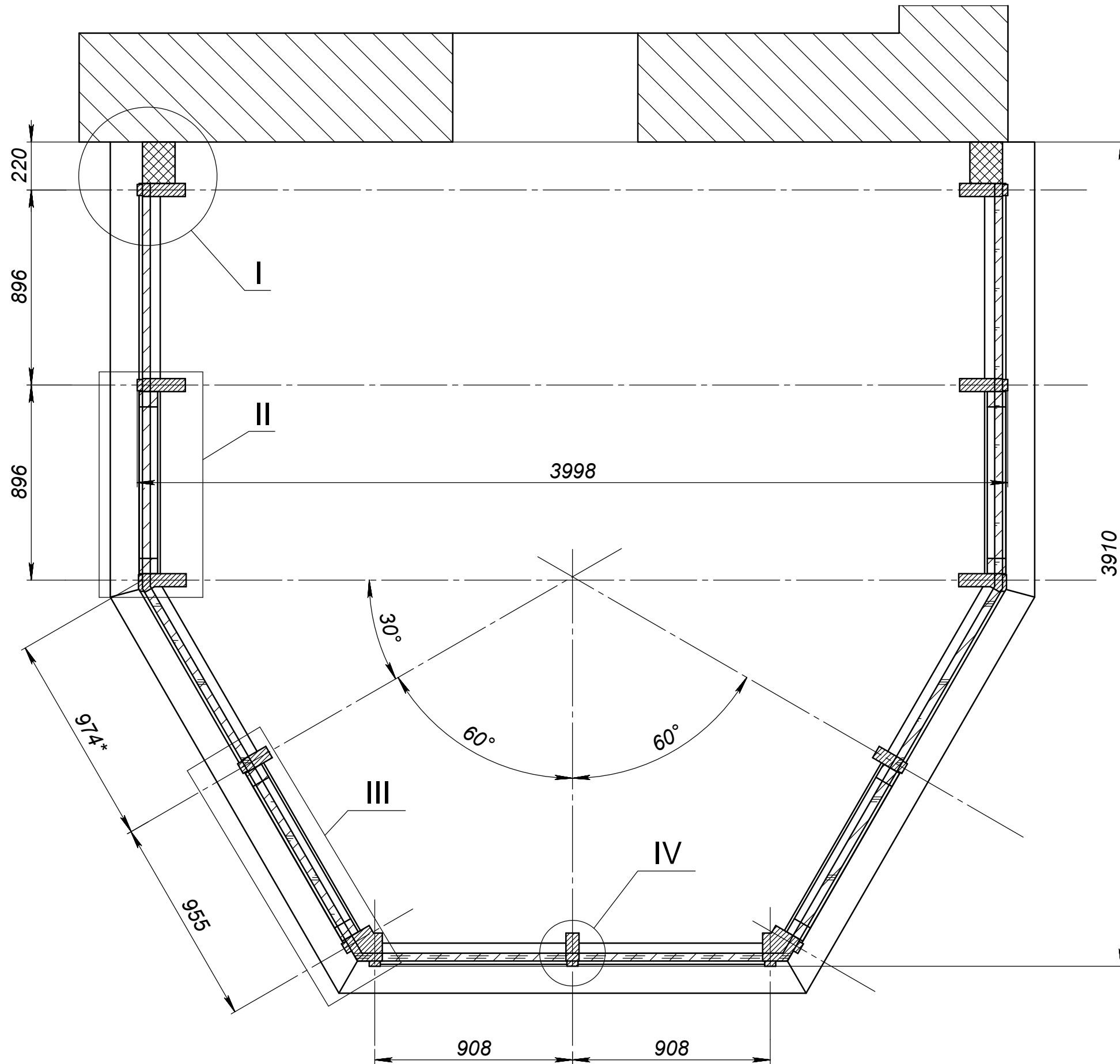
Инв. № подл.

Изм.	Лист	№ докум.	Подп.	Дата

КМ общий вид

Копировал

A-A



Перв. примен.

Справ. №

Подпись и дата

Ине. № дубл.

Взам. инв. №

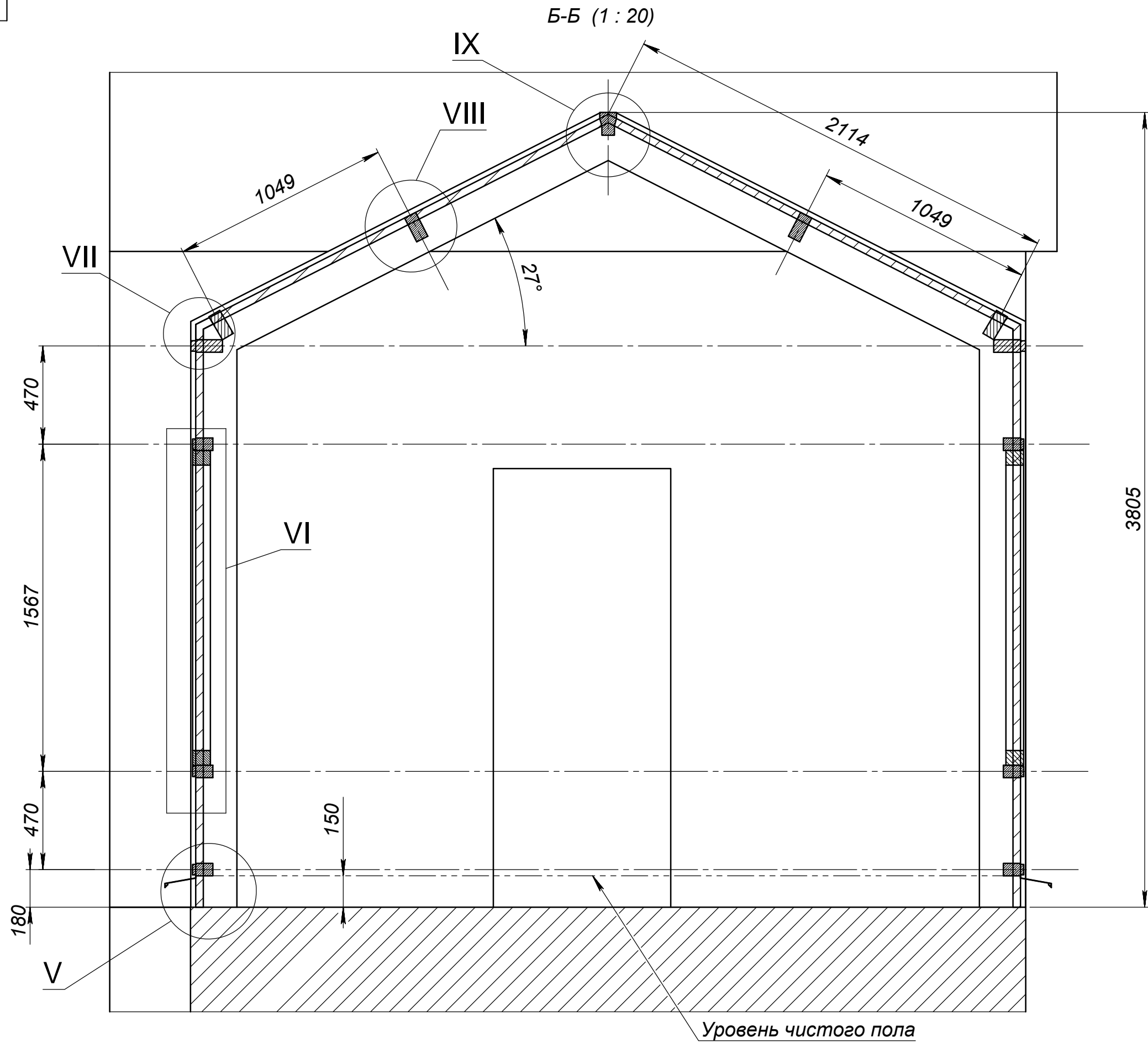
Подпись и дата

Ине. № подл.

Изм.	Лист	№ докум.	Подп.	Дата

КМ общий вид

Копировал



Изм.	Лист	№ докум.	Подп.	Дата

КМ общий вид

Копировал

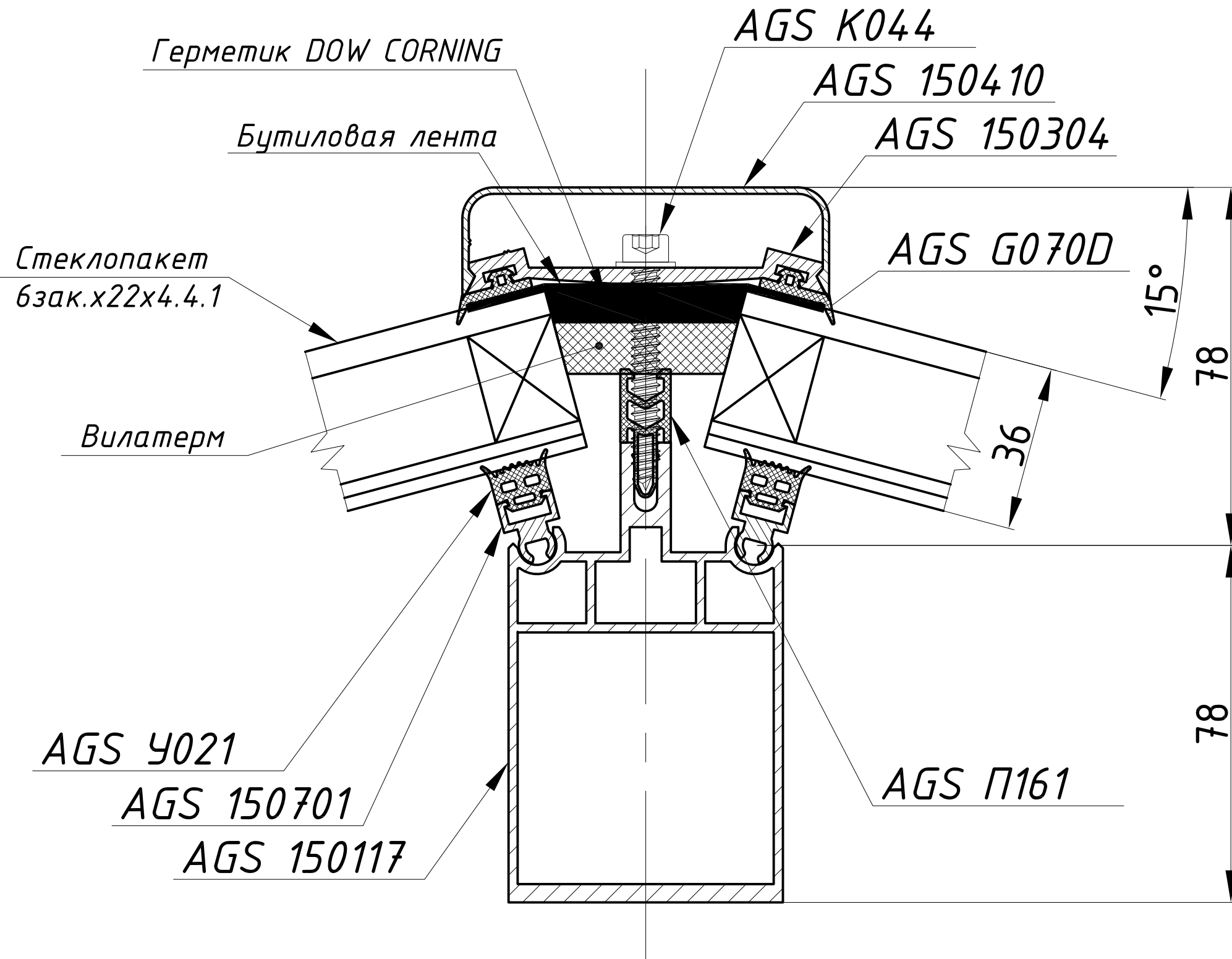
КМ.03.11.00

Лист

5

Формат А3

Сечение В-В (М 1:1)



Согласовано:

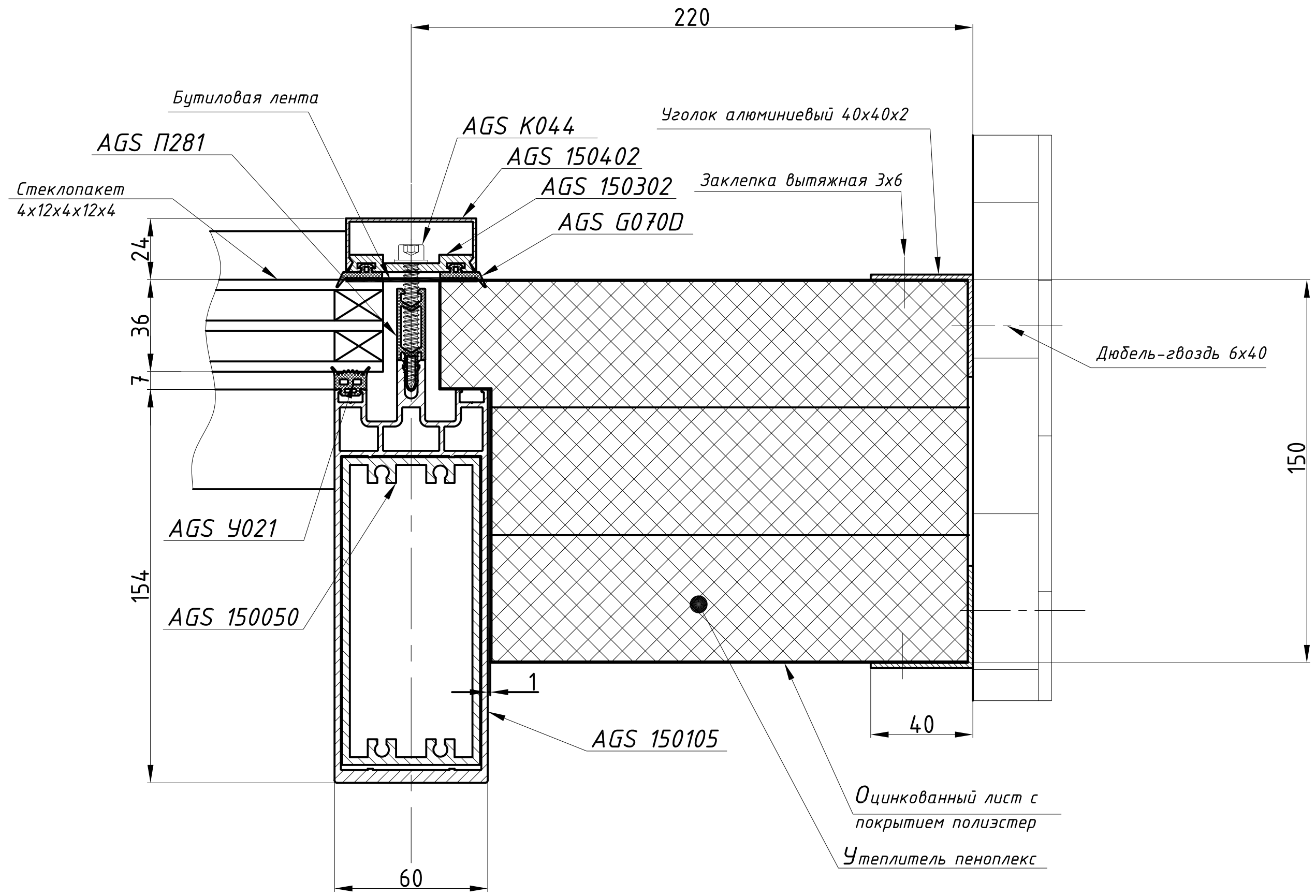
Инв.№ подл.	
Подп. и дата	
Взам.инв.№	

Изм.	Кол.	Лист	Ндок.	Подп.	Дата

КМ.03.11.00

Лист
6

Узел I (М 1:1,5) ☺



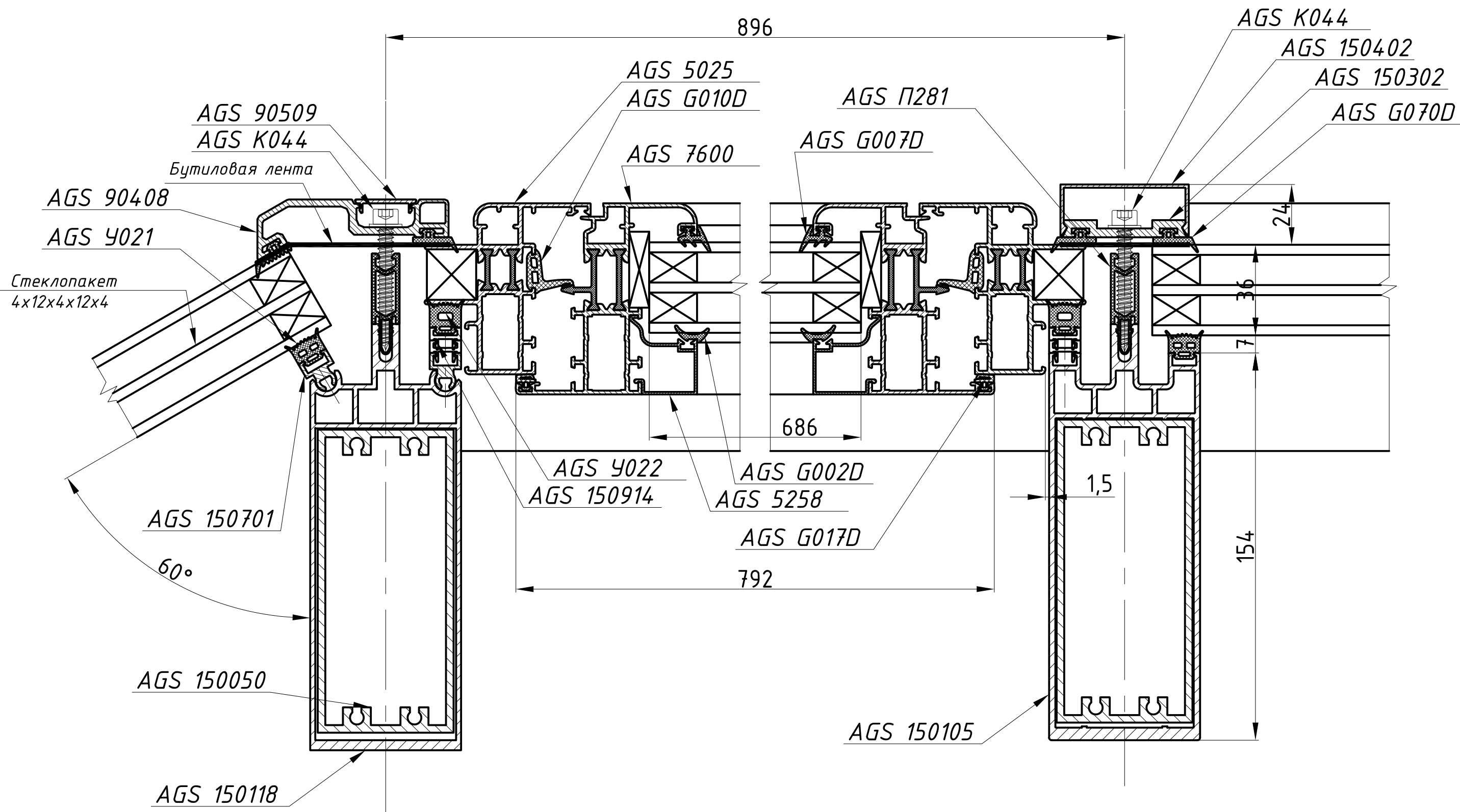
Согласовано:	
Взаим. инв. №	
Подп. и дата	
Инв. № подл.	

Изм.	Кол.	Лист	Идок.	Подп.	Дата

КМ.03.11.00

Лист
7

Узел II (М 1:1,5) ☺



Согласовано:

Инв.№ подл.	Подп. и дата	Взам.инв.№

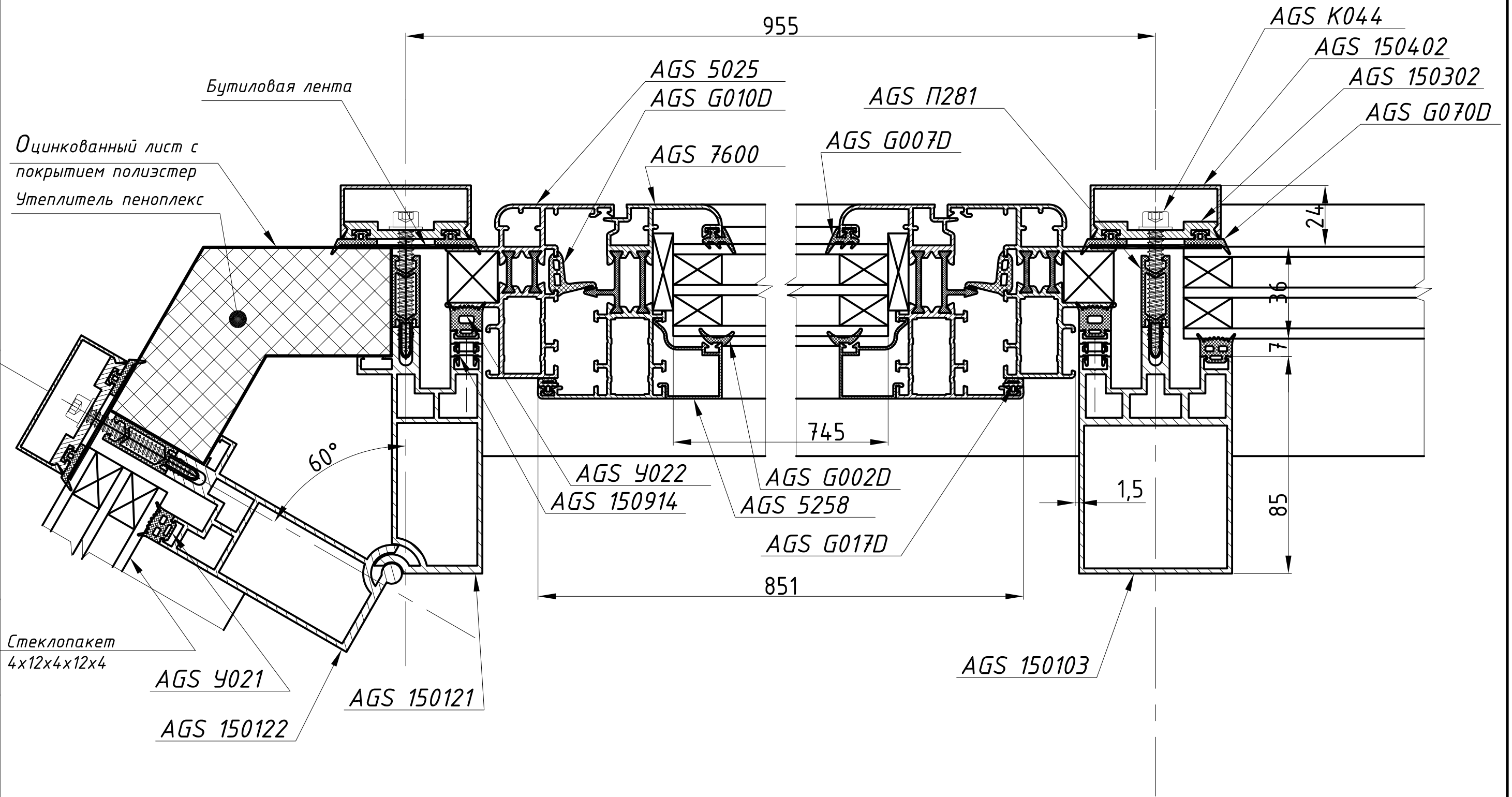
Изм.	Кол.	Лист	Ндоп.	Подп.	Дата

КМ.03.11.00

Лист
8

Формат А3

Узел III (М 1:1,5) ☺



Согласовано:

Взам.инв.№
Подп. и дата
Инв.№ подл.

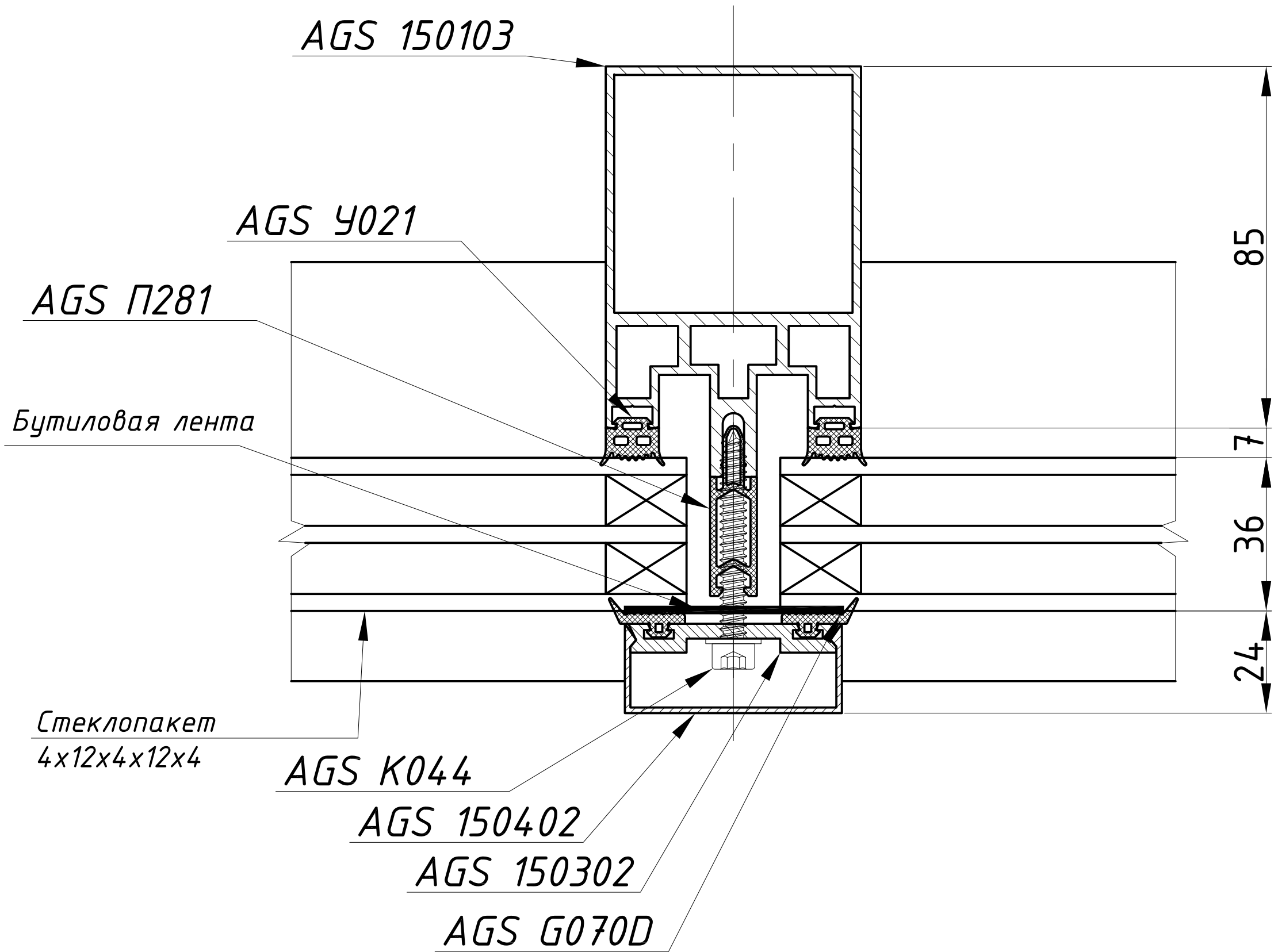
Изм.	Кол.	Лист	Ндок.	Подп.	Дата

КМ.03.11.00

Лист
9

Формат А3

Узел IV (М 1:1)



Согласовано:

Инд. № подл.	
Подп. и дата	
Взам. инв. №	

Изм.	Кол.	Лист	Ндоп.	Подп.	Дата

КМ.03.11.00

Лист
10

Узел V (М 1:1.5)

16 36 7 39

Стеклопакет 4x12x4x12x4

Бутиловая лента

AGS П281

AGS K044

AGS 150401

AGS 150302

AGS G070D

Мантажная пена

Отлив

AGS 4021

AGS 150901

AGS 150207

Стойка AGS 150105

Уровень чистого пола

Стяжка 50мм

150

180

Отливная резина
У065

Ø10

Анкер-болт 10x90

100

26*

Утеплитель
Пеноплекс 50мм

Изм.	Кол.	Лист	Ндоп.	Подп.	Дата

КМ.03.11.00

Лист

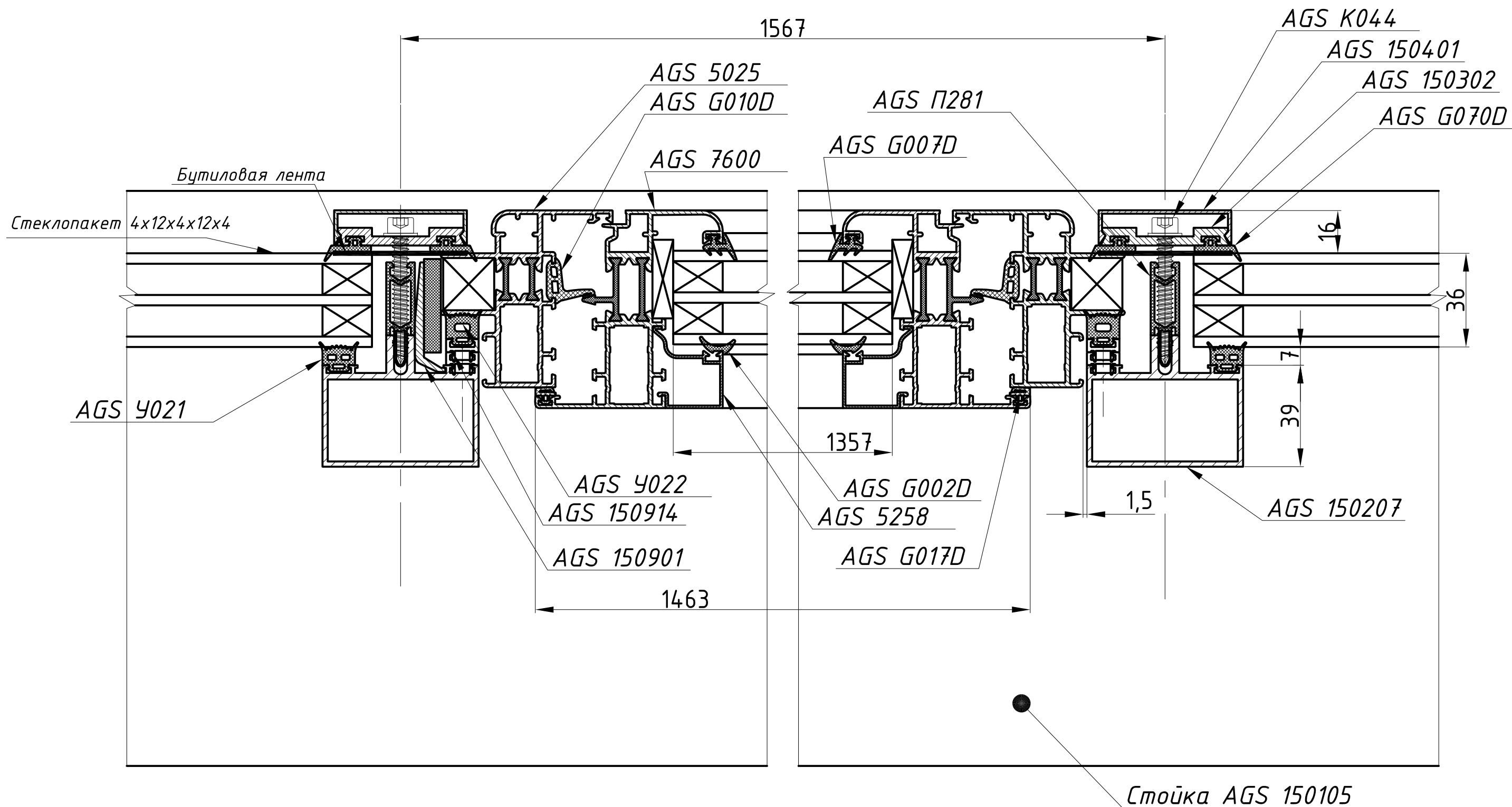
11

Формат А3

Согласовано:

Взаим.инв.№	
Подп. и дата	
Инв.№ подл.	

Узел VI (М 1:1,5) ☺



Согласовано:

Инв.№ подл.
Подп. и дата
Взам.инв.№

Изм.	Кол.	Лист	Ндоп.	Подп.	Дата

КМ.03.11.00

Лист
12

Формат А3

Узел VII (М 1:1,5)

Стеклопакет
6зак.х22х4.4.1

Герметик DOW CORNING

AGS П161

Вилатерм

AGS У021

Оцинкованный лист с
покрытием полиэстер
Утеплитель пеноплекс

Саморез 3,5х48

Возможна установка отлива
или водоотводного желоба

AGS 150209

Бутиловая лента

AGS П281

AGS K044

AGS 150402

AGS 150302

AGS G070D

Стеклопакет 6х24х6

24 36 7 85

117°

Согласовано:

Взам.инв.№
Подп. и дата
Инв.№ подл.

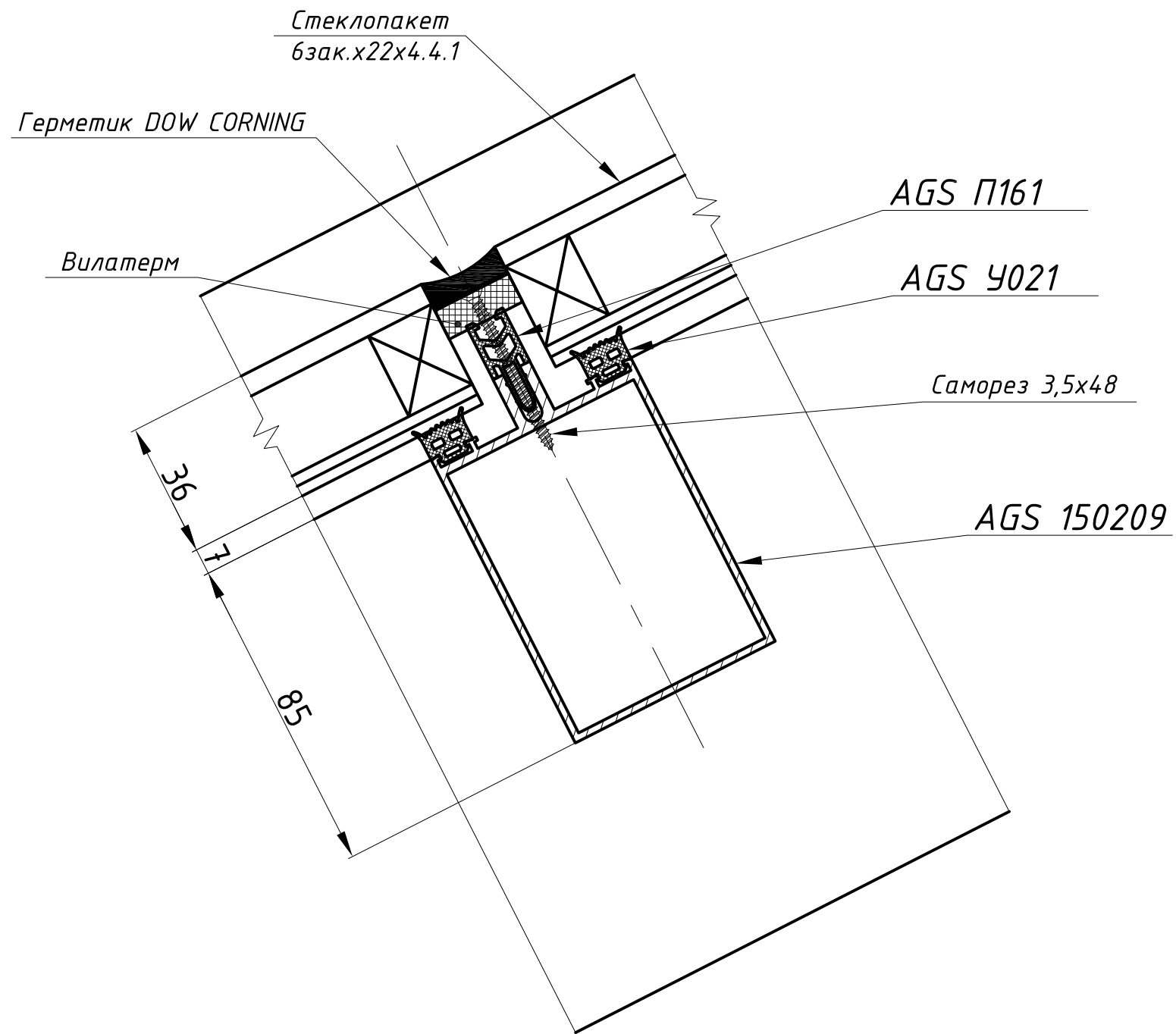
Изм.	Кол.	Лист	Ндок.	Подп.	Дата

КМ.03.11.00

Лист
13

Формат А3

Узел VIII (М 1:1,5)



Согласовано:

Инв.№ подл.	Подп. и дата	Взам.инв.№

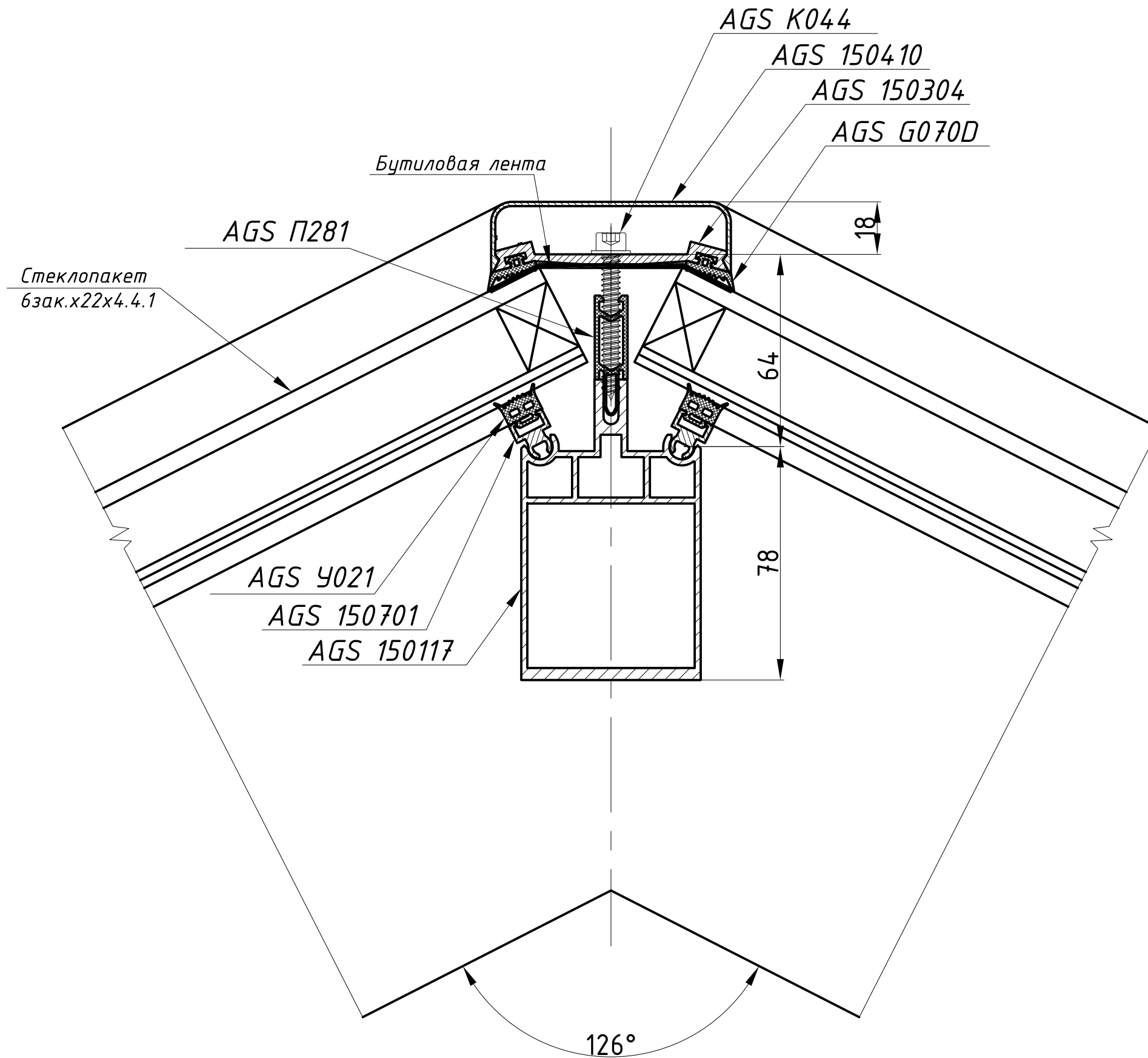
Изм.	Кол.	Лист	Ндок.	Подп.	Дата

КМ.03.11.00

Лист
14

Формат А3

Узел IX (М 1:1,5)



Согласовано:

Инв.№ подл.	
Подп. и дата	
Взам.инв.№	

Изм.	Кол.	Лист	Ндок.	Подп.	Дата

КМ.03.11.00

Лист
15

Формат А3