

ООО "Строймонтажсервис-Р"

Зимний сад

г. Москва, ул. Соколово-Мещерская, д. 29.1

КМ-Зимний сад

Разработал:
Инженер-конструктор
ООО "Строймонтажсервис-Р"

Проверил:
Начальник КБ
ООО "Строймонтажсервис-Р"

2014 г.

Согласовано

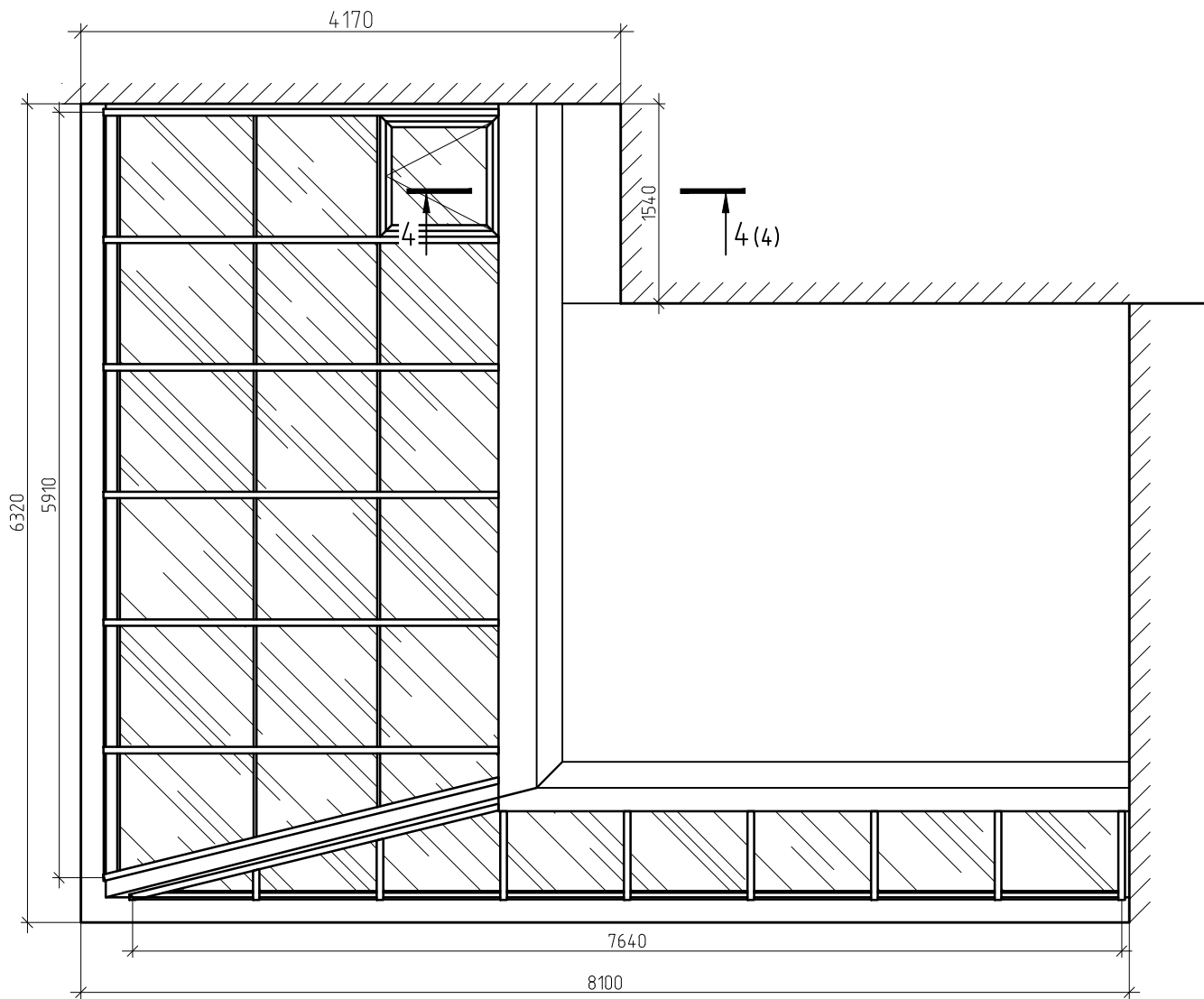
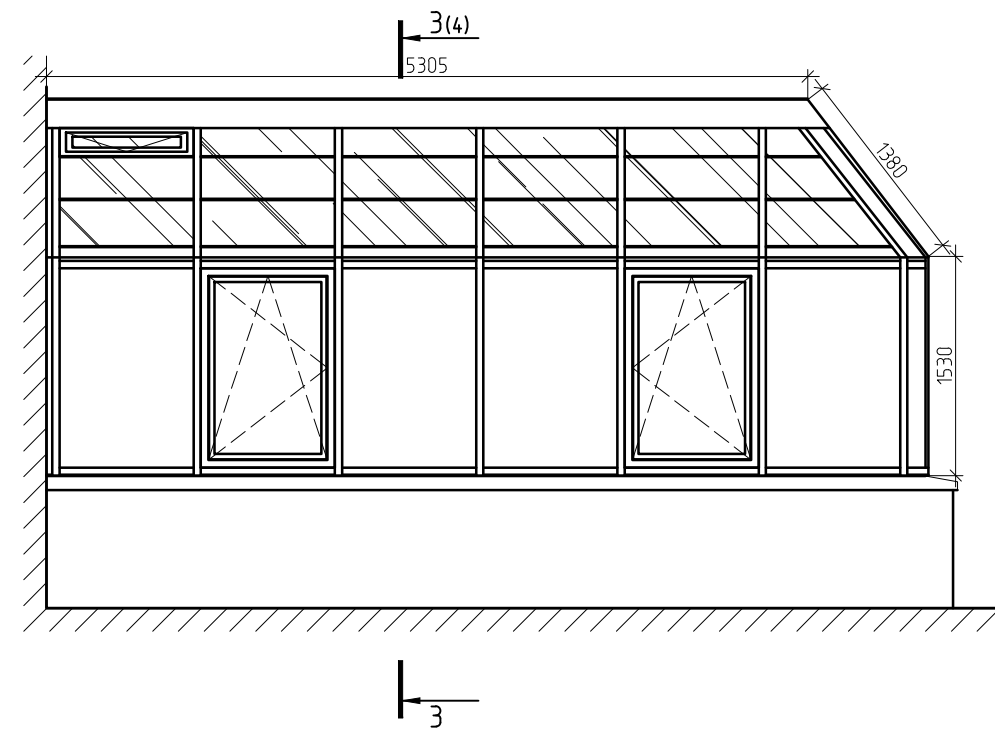
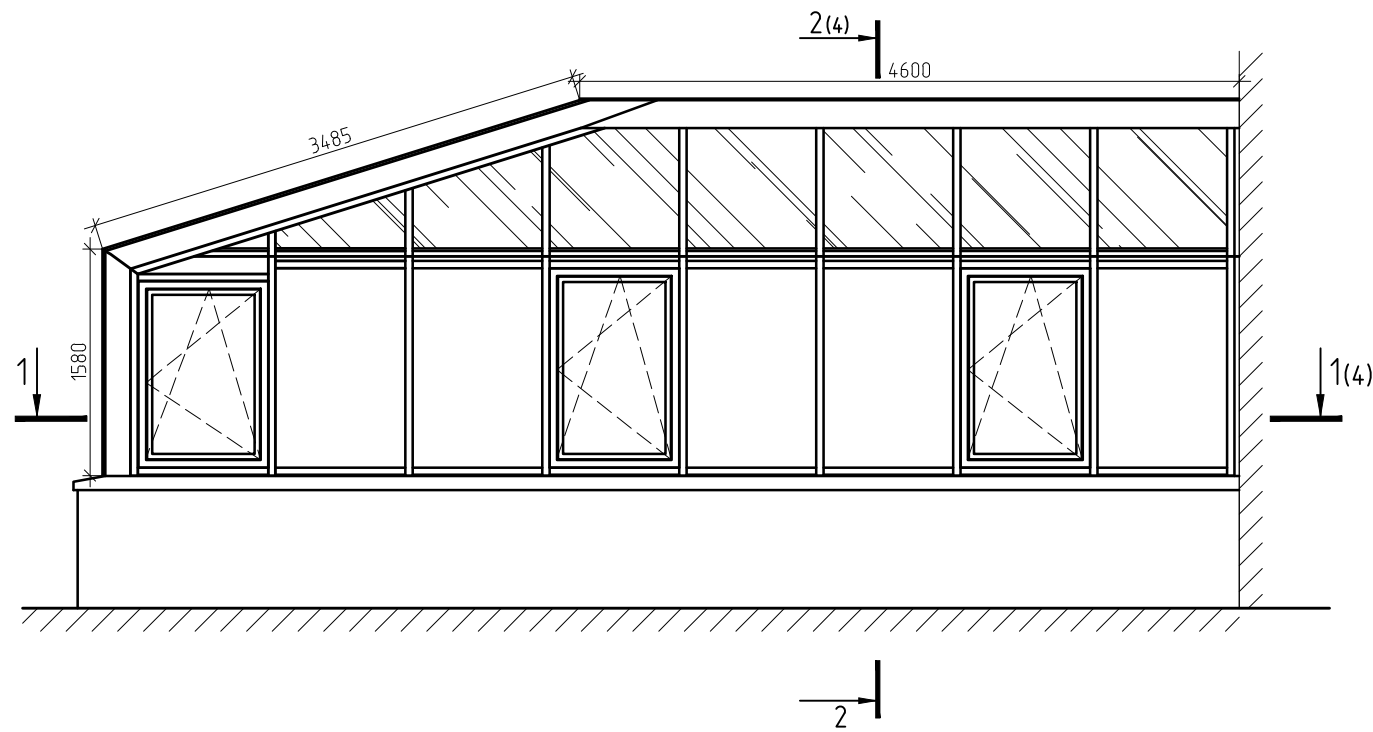
Ведомость рабочих чертежей		
Лист	Наименование	Примечание
1	Ведомость рабочих чертежей.	
2	Общие данные.	
3	Общий вид	
4	План, Сечения 1-1, 2-2, 3-3	
5	Узел 1	
6	Узел 2	
7	Узел 3	
8	Узел 4	
9	Узел 5	
10	Узлы 6, 7	
11	Узлы 8, 9	
12	Узел 10	
13	Узел 11	
14	Узел 12	

Инф. № подл.



Подп. и дата

Взам. инф. №

						г.Москва, ул.Соколово-Мещерская, д.29.1			
<i>Изм.</i>	<i>Кол.уч.</i>	<i>Лист</i>	<i>№ док.</i>	<i>Подп.</i>	<i>Дата</i>				
<i>Разработал</i>						Зимний сад	<i>Стадия</i>	<i>Лист</i>	<i>Листов</i>
<i>Проверил</i>							КМ	1	14
<i>Согласовано</i>						Ведомость рабочих чертежей	ООО "Строймонтажсервис-Р"		
<i>ГАП</i>									
<i>ГИП</i>									



Условные обозначения:

-  Стеклопакет 40мм (6 StopsolClassicClear-14-4-10-6LowE)
-  Стеклопакет 32мм (6 StopsolClassicClear-20-3.3.1LowE)

Согласовано

Взам. инв. №

Подп. и дата

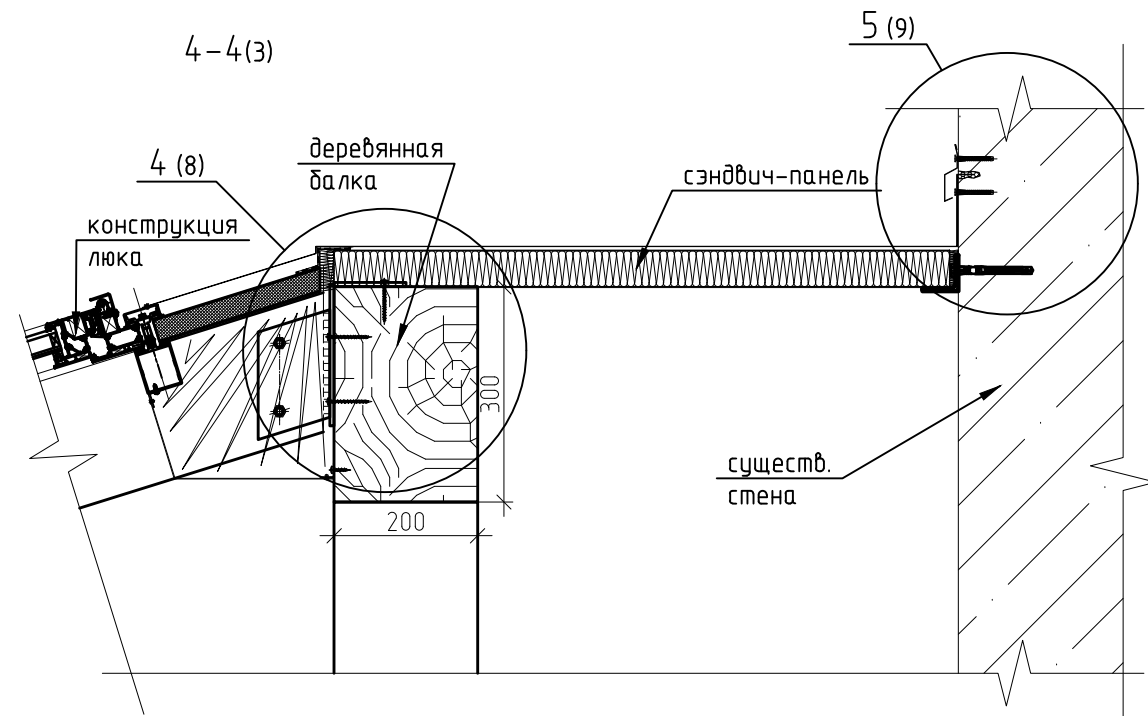
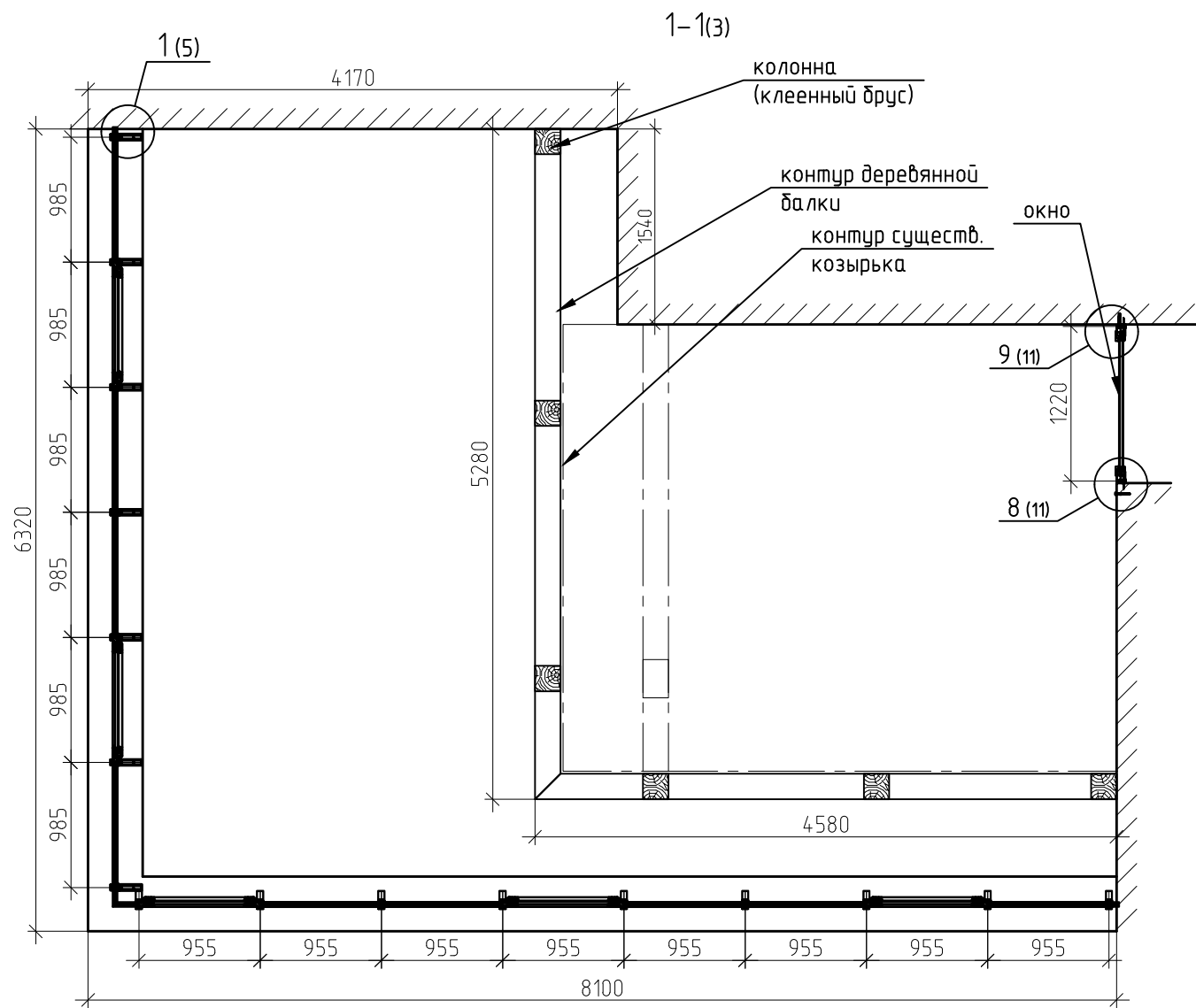
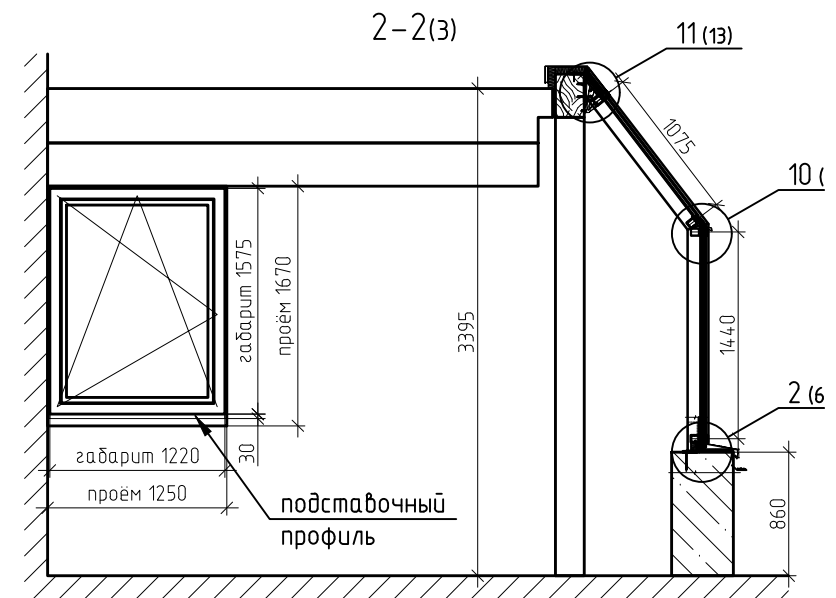
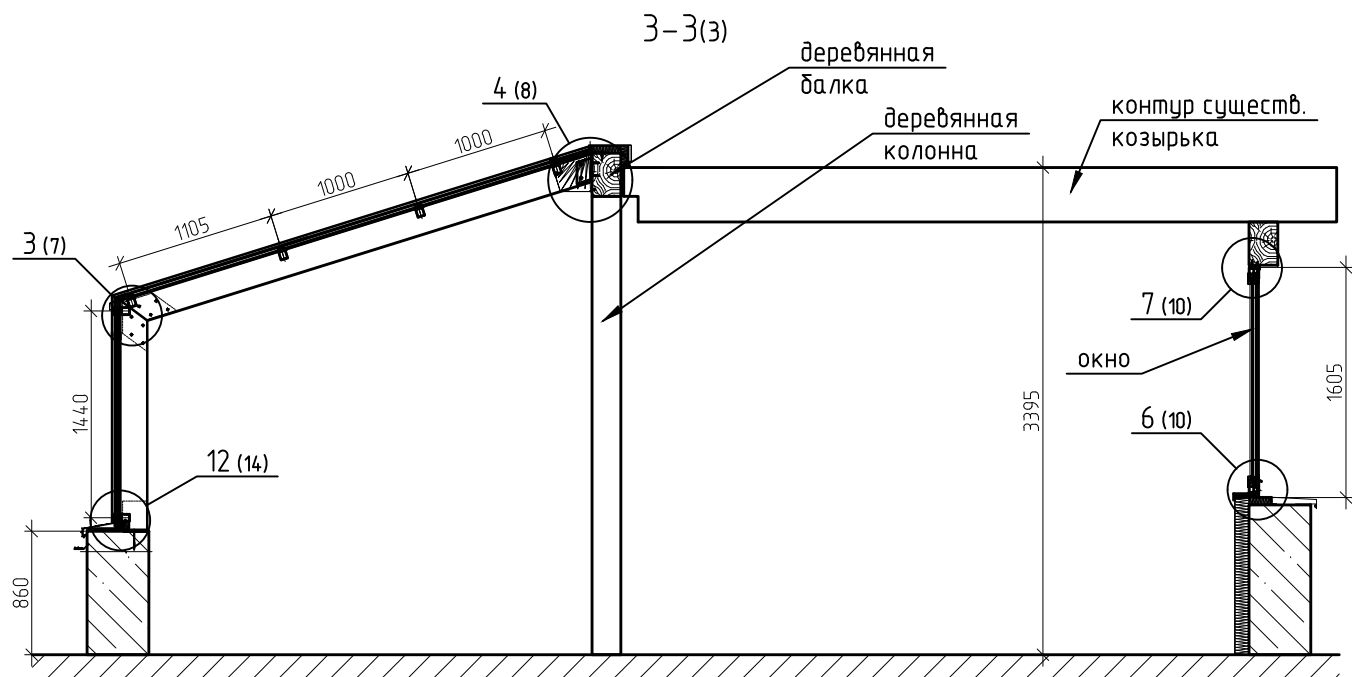
Инв. № подл.

Размеры ориентировочные, уточняются по результатам детальной проработки на стадии КМД

						г.Москва, ул.Соколово-Мещерская, д.29.1			
Изм.	Кол.уч.	Лист	№ док.	Подп.	Дата				
Разработал						Зимний сад	Стадия	Лист	Листов
Проверил							КМ	3	14
Согласовано						Общий вид	ООО "Строймонтажсервис-Р"		
ГАП									
ГИП									

Копировал

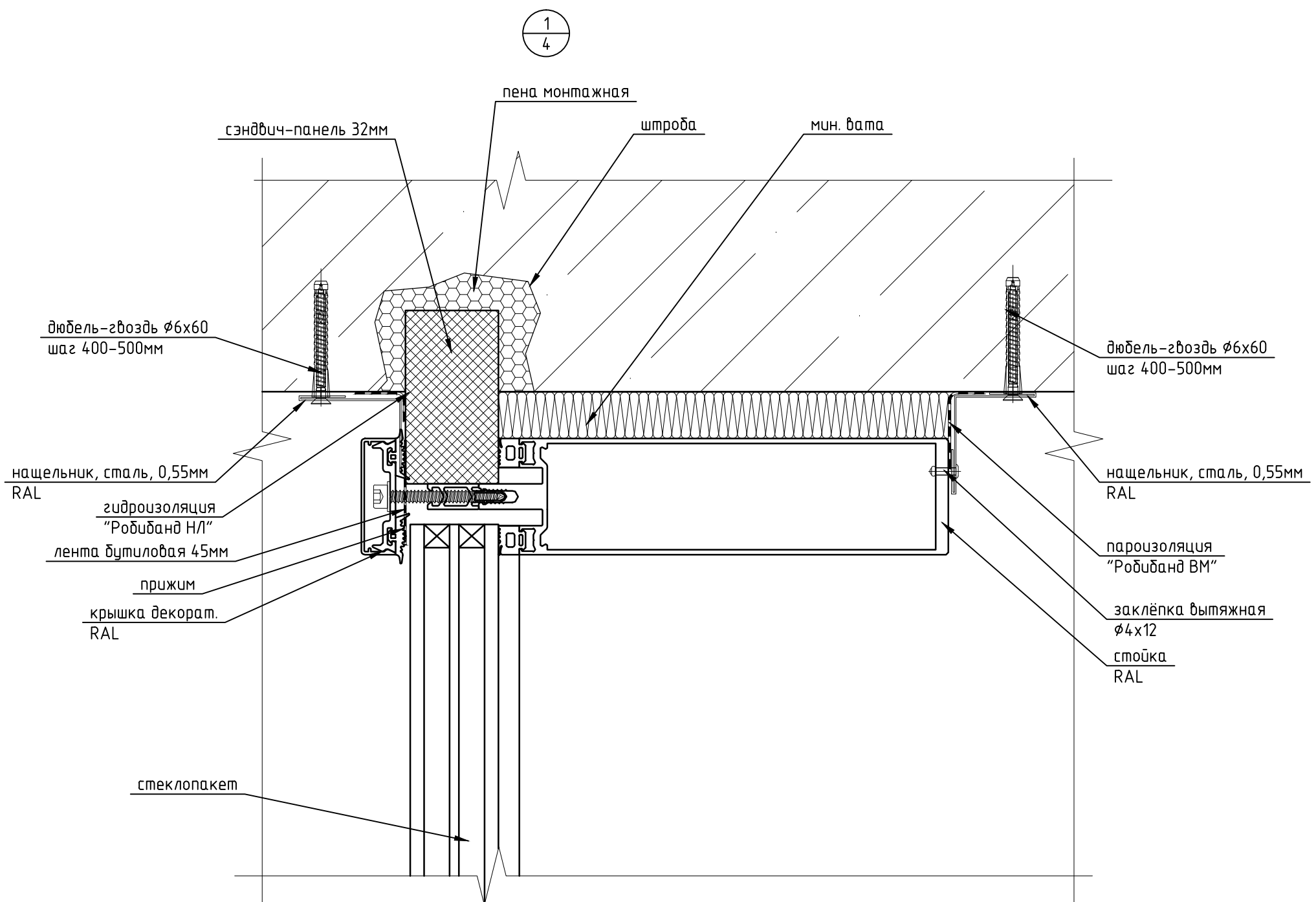
А3



Размеры ориентировочные, уточняются по результатам детальной проработки на стадии КМД

Согласовано	
Инв. № подл.	Подп. и дата
	Взам. инв. №

г.Москва, ул.Соколово-Мещерская, д.29.1					
Изм.	Кол.уч.	Лист	№ док.	Подп.	Дата
Разработал					
Проверил					
Согласовано					Стадия
ГАП					Лист
ГИП					Листов
Зимний сад					КМ
Сечения 1-1, 2-2, 3-3					4
					14
					ООО "Строймонтажсервис-Р"

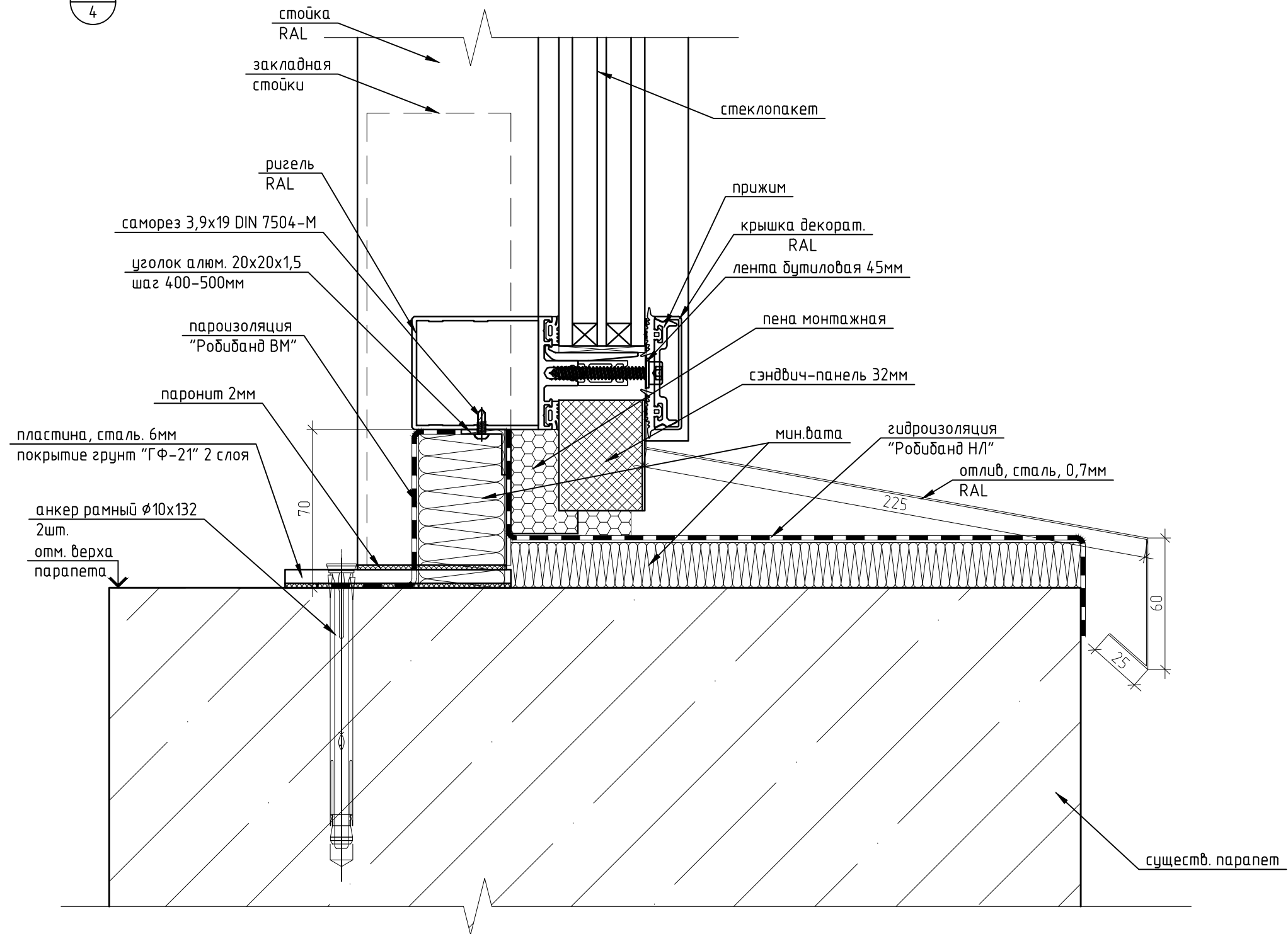


1. Размеры для справок.

Согласовано					
Инф. № подл.	Подп. и дата	Взам. инф. №			

г.Москва, ул.Соколово-Мещерская, д.29.1						
Изм.	Кол.уч.	Лист	№ док.	Подп.	Дата	
Разработал						
Проверил						
Согласовано						
ГАП						
ГИП						
Зимний сад				Стадия	Лист	Листов
Узел 1				КМ	5	14
000 "Строймонтажсервис-Р"						

2
4



Согласовано

Взам. инв. №

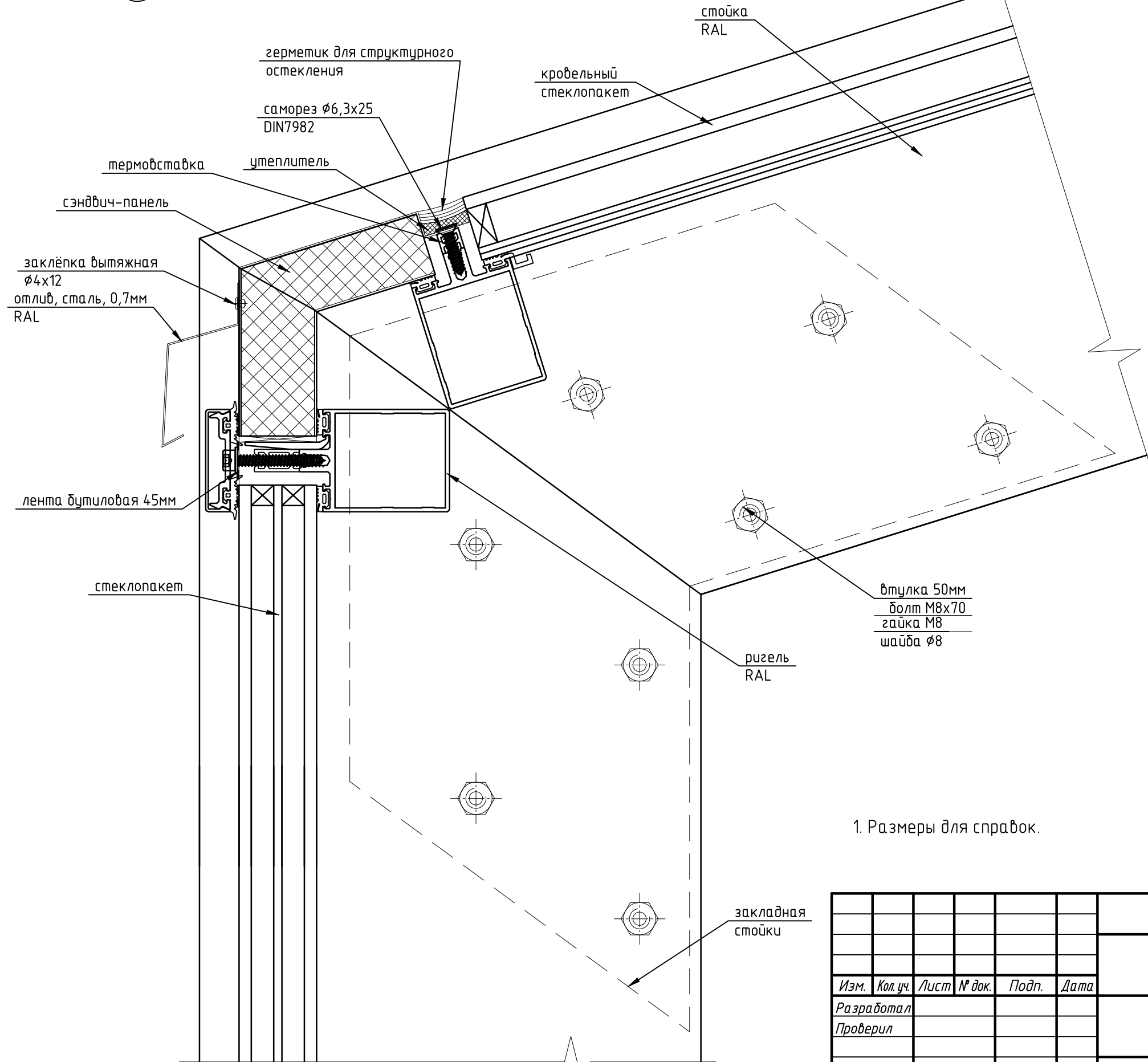
Подп. и дата

Инв. № подл.

1. Размеры для справок.

						г.Москва, ул.Соколово-Мещерская, д.29.1		
Изм.	Кол.уч.	Лист	№ док.	Подп.	Дата			
Разработал						Зимний сад		
Проверил						Стадия	Лист	Листов
						КМ	6	14
Согласовано								
ГАП						Узел 2		
ГИП						ООО "Строймонтажсервис-Р"		

3
4



Согласовано

Взам. инв. №

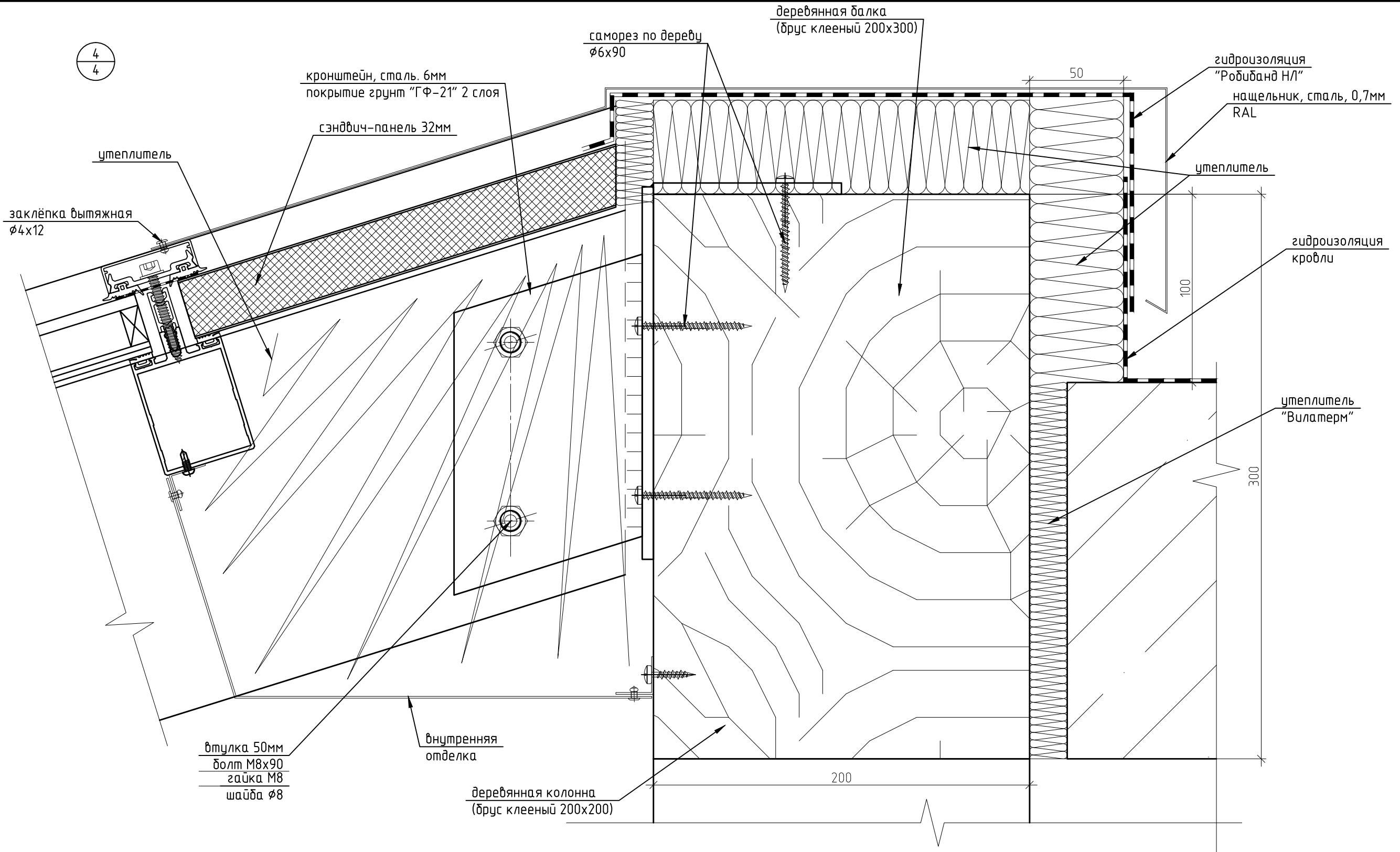
Подп. и дата

Инв. № подл.

1. Размеры для справок.

						г.Москва, ул.Соколово-Мещерская, д.29.1		
Изм.	Кол.уч.	Лист	№ док.	Подп.	Дата			
Разработал						Зимний сад		
Проверил								
						КМ	7	14
Согласовано						Узел 3		
ГАП								
ГИП								
						ООО "Строймонтажсервис-Р"		

4
4

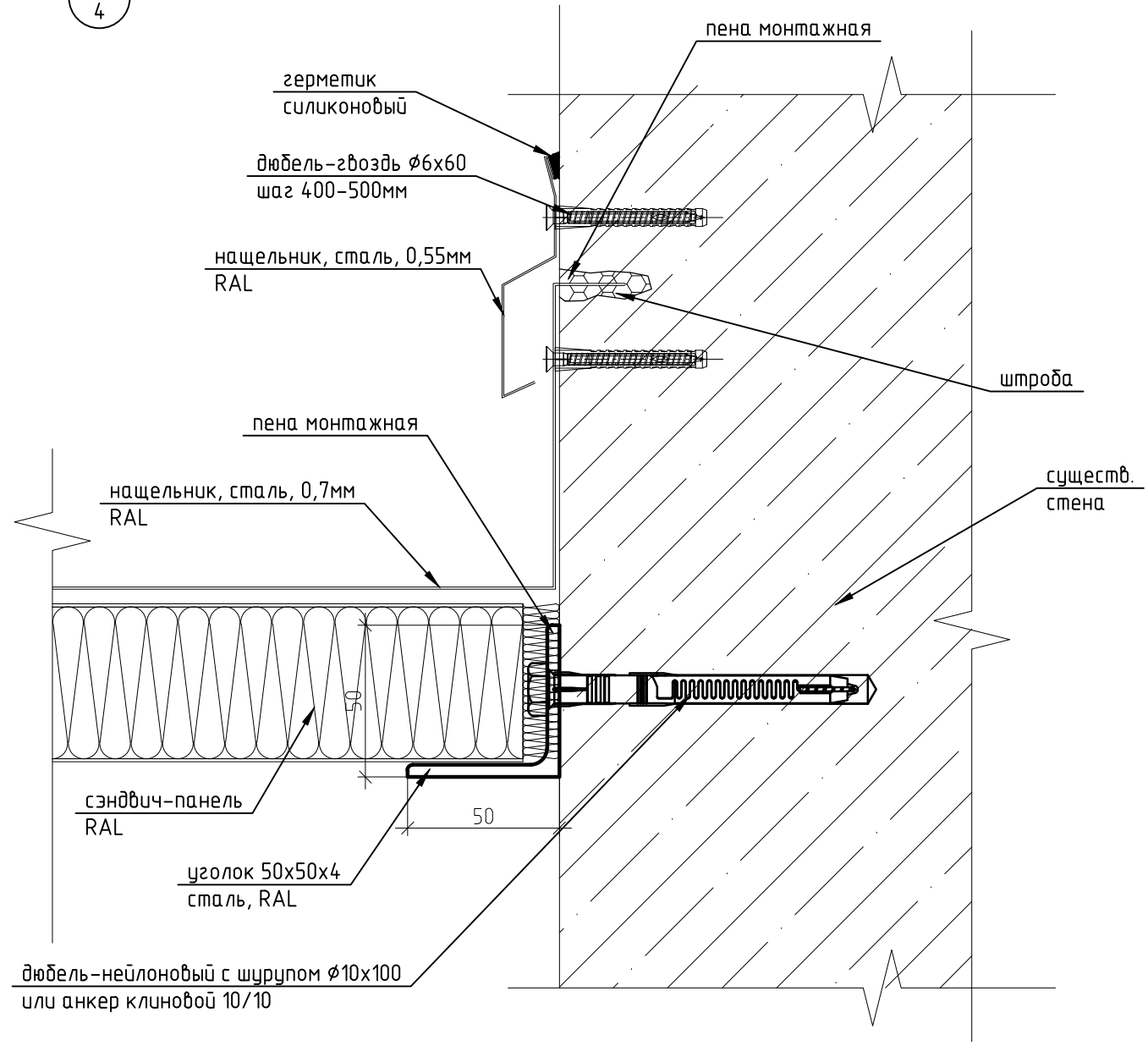


Согласовано					
Инф. № подл.					
Подп. и дата					
Взам. инд. №					

1. Размеры для справок.

г.Москва, ул.Соколово-Мещерская, д.29.1						
Изм.	Кол.уч.	Лист	№ док.	Подп.	Дата	
Разработал						
Проверил						
Согласовано						
ГАП						
ГИП						
Зимний сад				Стадия	Лист	Листов
Узел 4				КМ	8	14
000 "Строймонтажсервис-Р"						

5
4

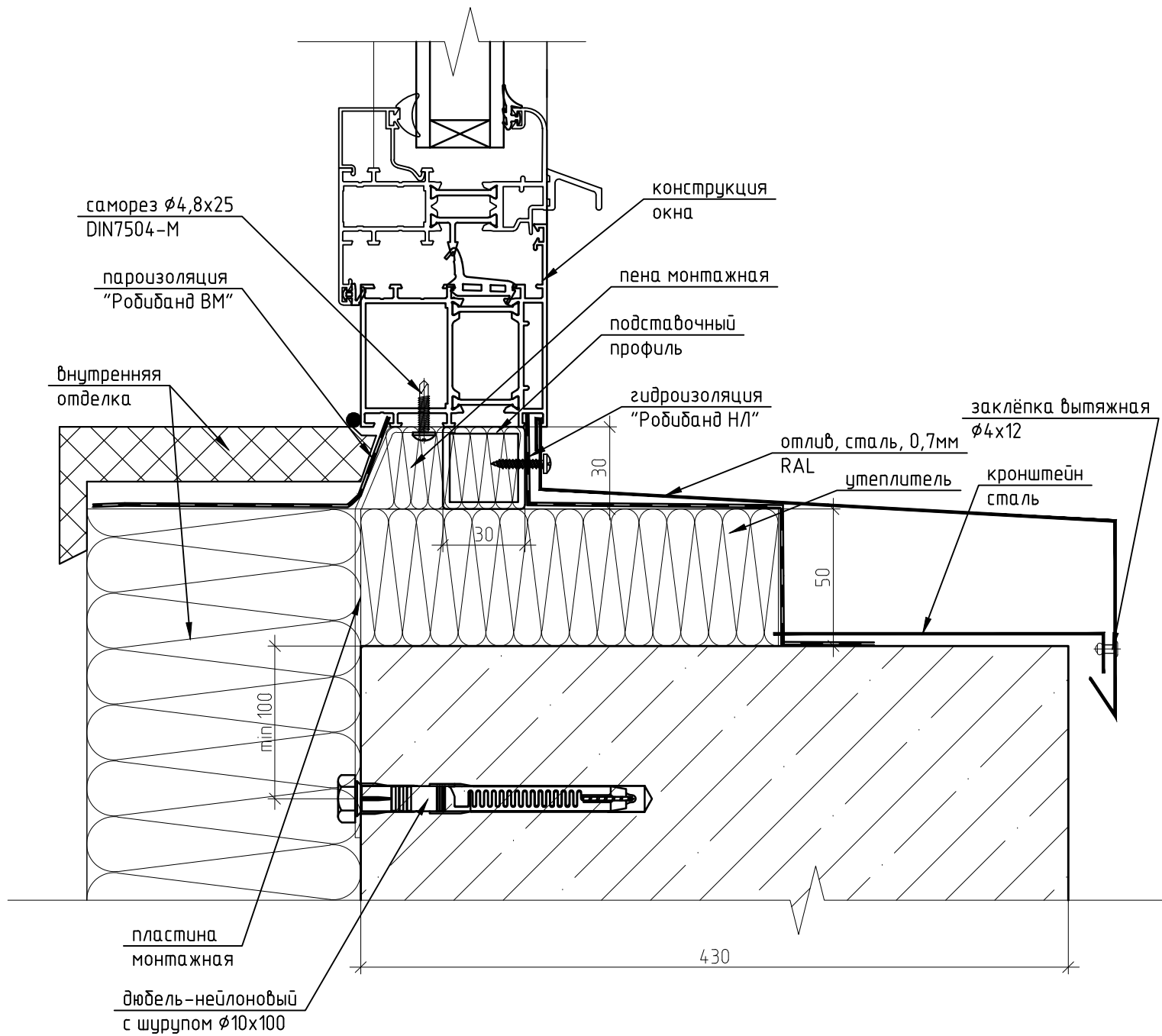


1. Размеры для справок.

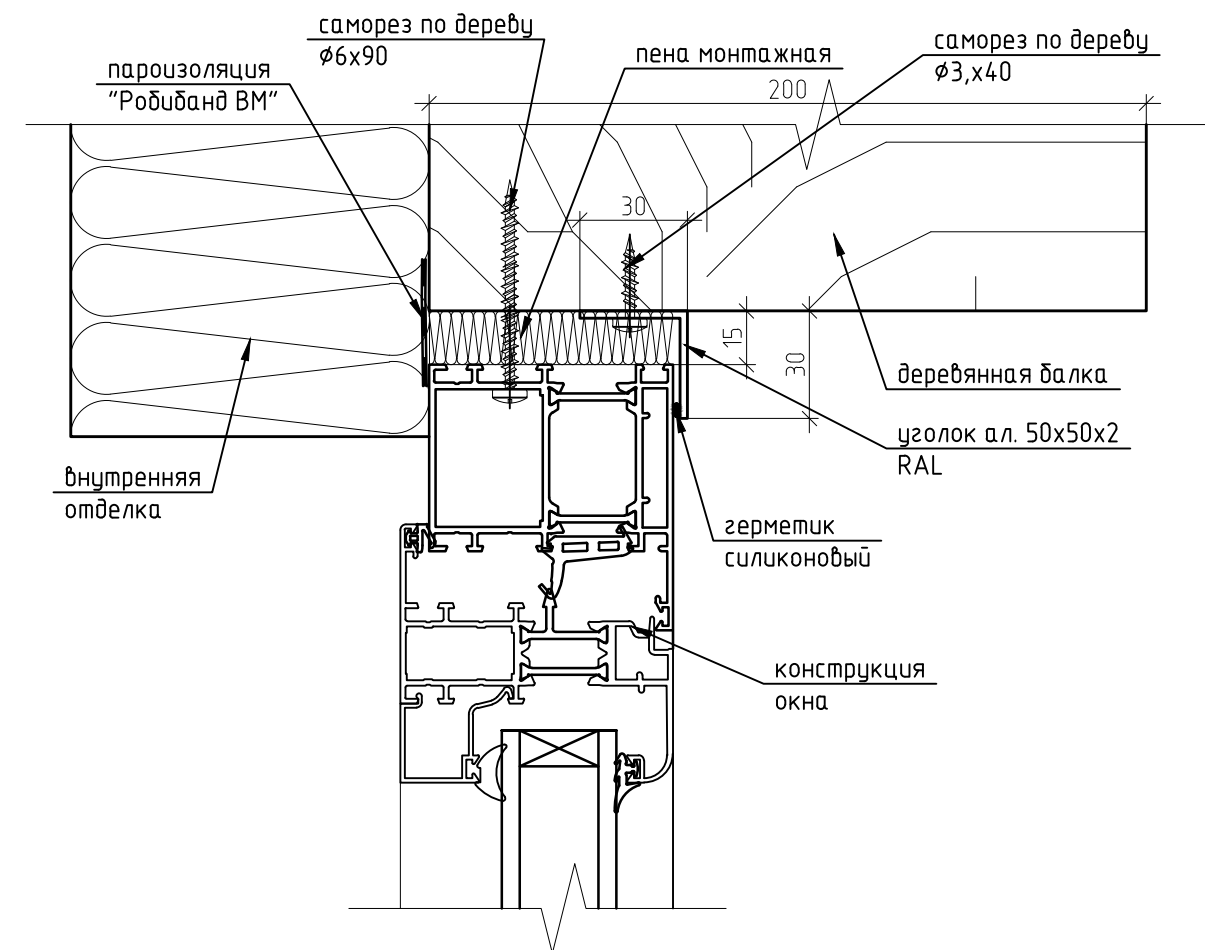
Согласовано					
Инф. № подл.	Подп. и дата	Взам. инф. №			

						г.Москва, ул.Соколово-Мещерская, д.29.1		
Изм.	Кол.уч.	Лист	№ док.	Подп.	Дата			
Разработал						Зимний сад		
Проверил								
						КМ	9	14
Согласовано						Узел 5		
ГАП								
ГИП								
						ООО "Строймонтажсервис-Р"		

6
4



7
4



1. Размеры для справок.

Согласовано

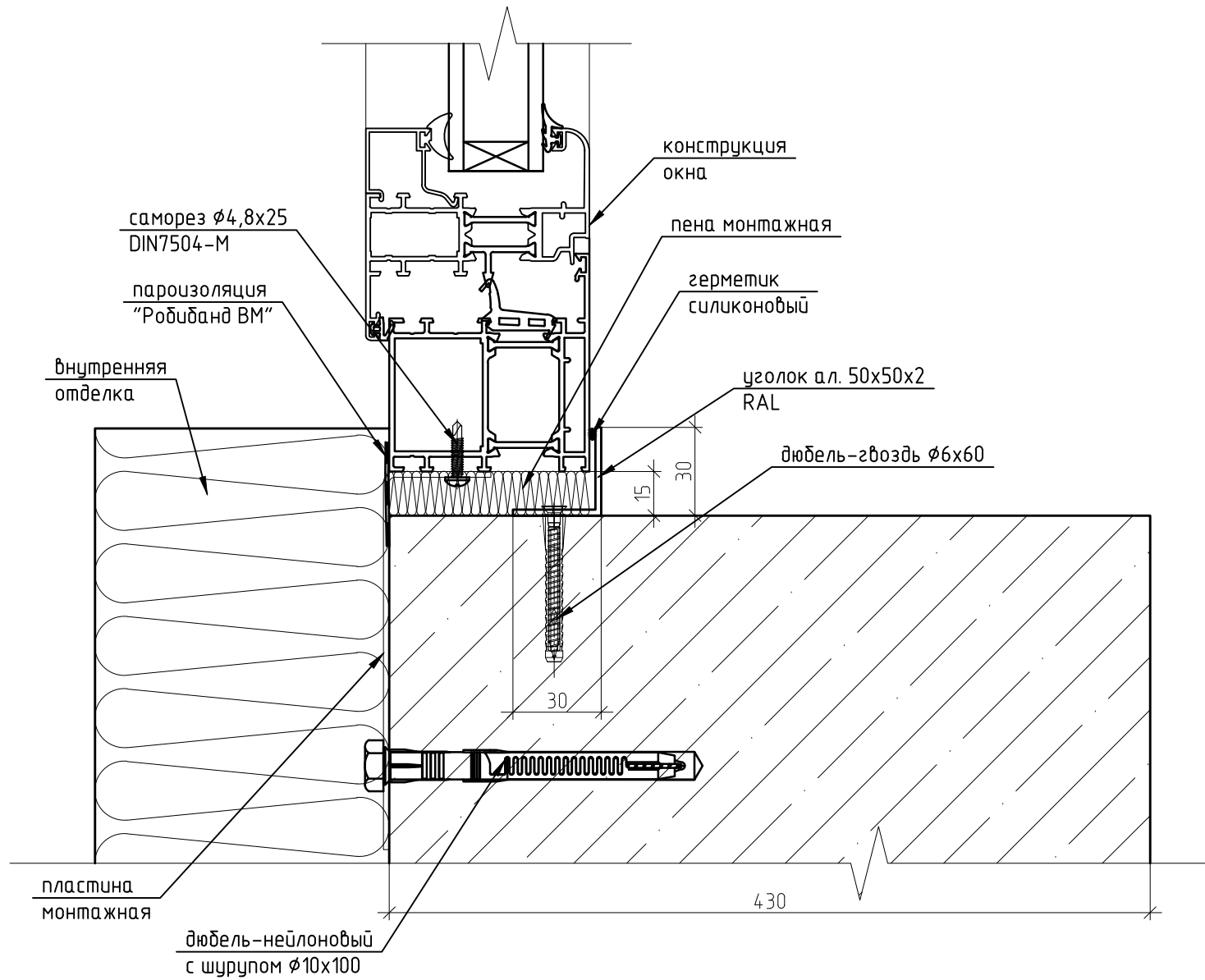
Взам. инв. №

Подп. и дата

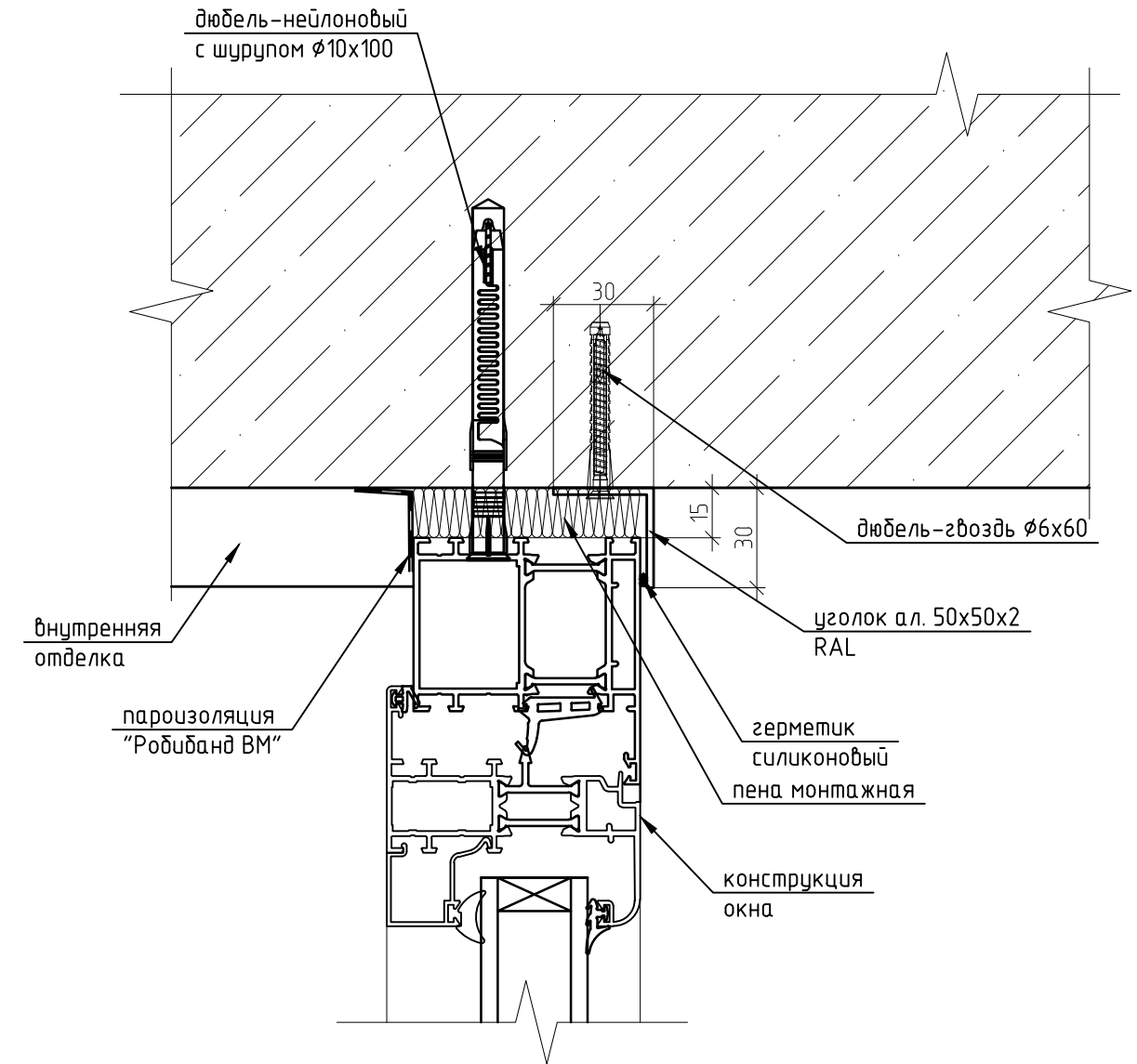
Инв. № подл.

						г.Москва, ул.Соколово-Мещерская, д.29.1		
Изм.	Кол.уч.	Лист	№ док.	Подп.	Дата			
Разработал						Зимний сад		
Проверил						Стадия	Лист	Листов
						КМ	10	14
Согласовано						Узлы 6, 7		
ГАП						ООО "Строймонтажсервис-Р"		
ГИП								

8
4



9
4



1. Размеры для справок.

Согласовано

Взам. инд. №

Подп. и дата

Инф. № подл.

г.Москва, ул.Соколово-Мещерская, д.29.1

Изм.	Кол.уч.	Лист	№ док.	Подп.	Дата
Разработал					
Проверил					
Согласовано					
ГАП					
ГИП					

Зимний сад

Узлы 8, 9

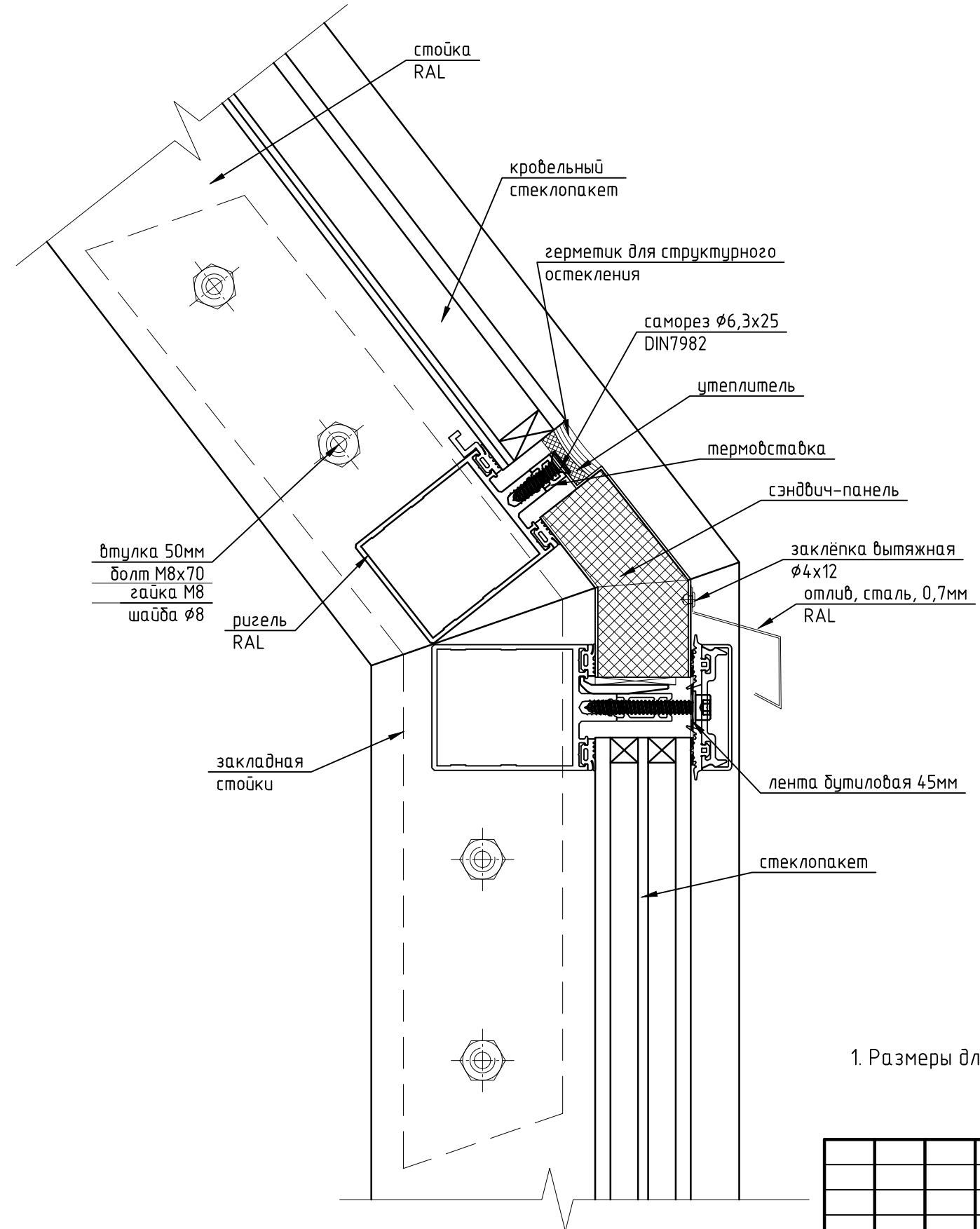
Стадия	Лист	Листов
КМ	11	14

ООО "Строймонтажсервис-Р"

Копировал

А3

10
4

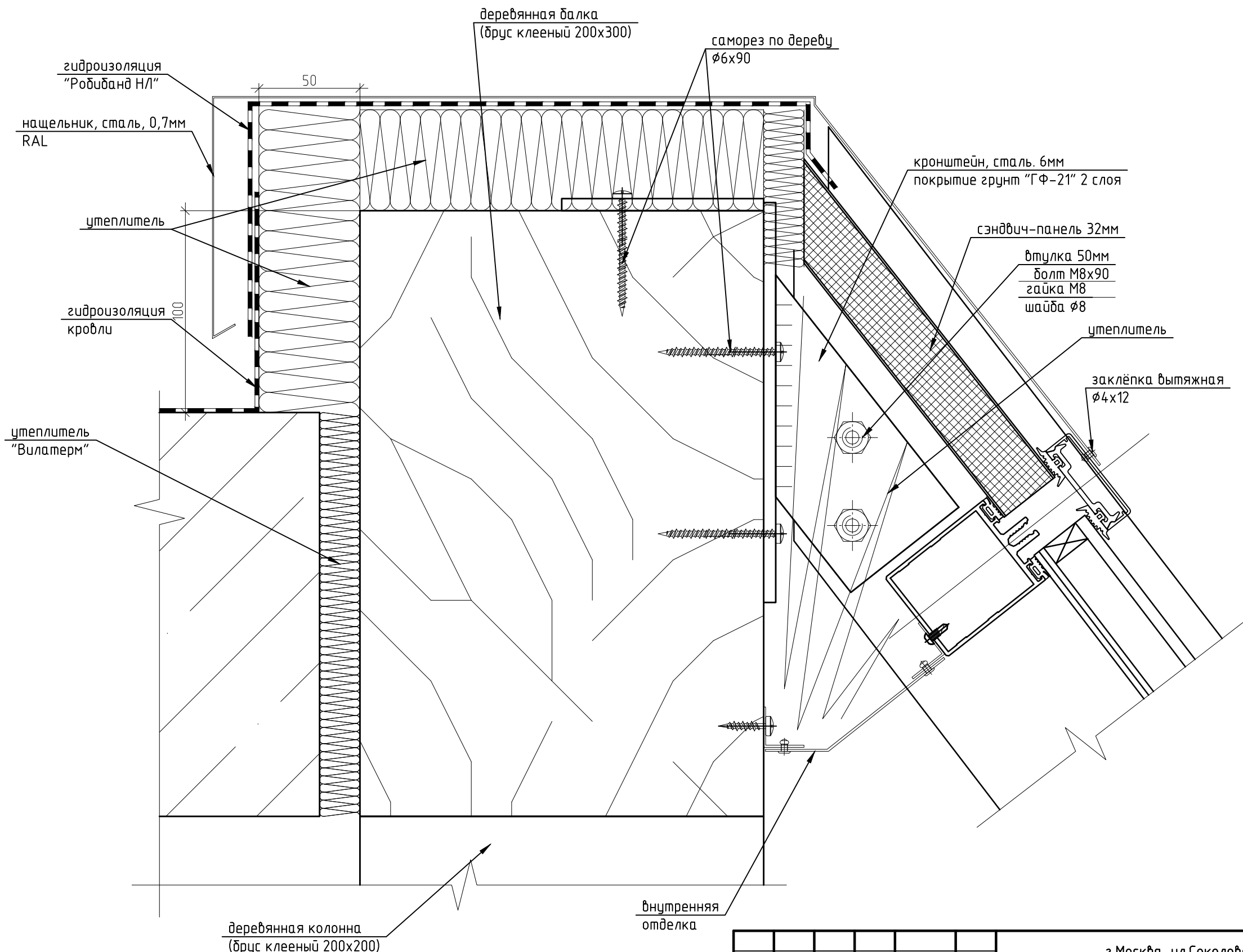


1. Размеры для справок.

Согласовано	
Инф. № подл.	Взам. инв. №
Подп. и дата	

						г.Москва, ул.Соколово-Мещерская, д.29.1			
Изм.	Кол.уч.	Лист	№ док.	Подп.	Дата				
Разработал						Зимний сад	Стадия	Лист	Листов
Проверил							КМ	12	14
Согласовано						Узлы 10	ООО "Строймонтажсервис-Р"		
ГАП									
ГИП									

11
4



Согласовано

Взам. инв. №

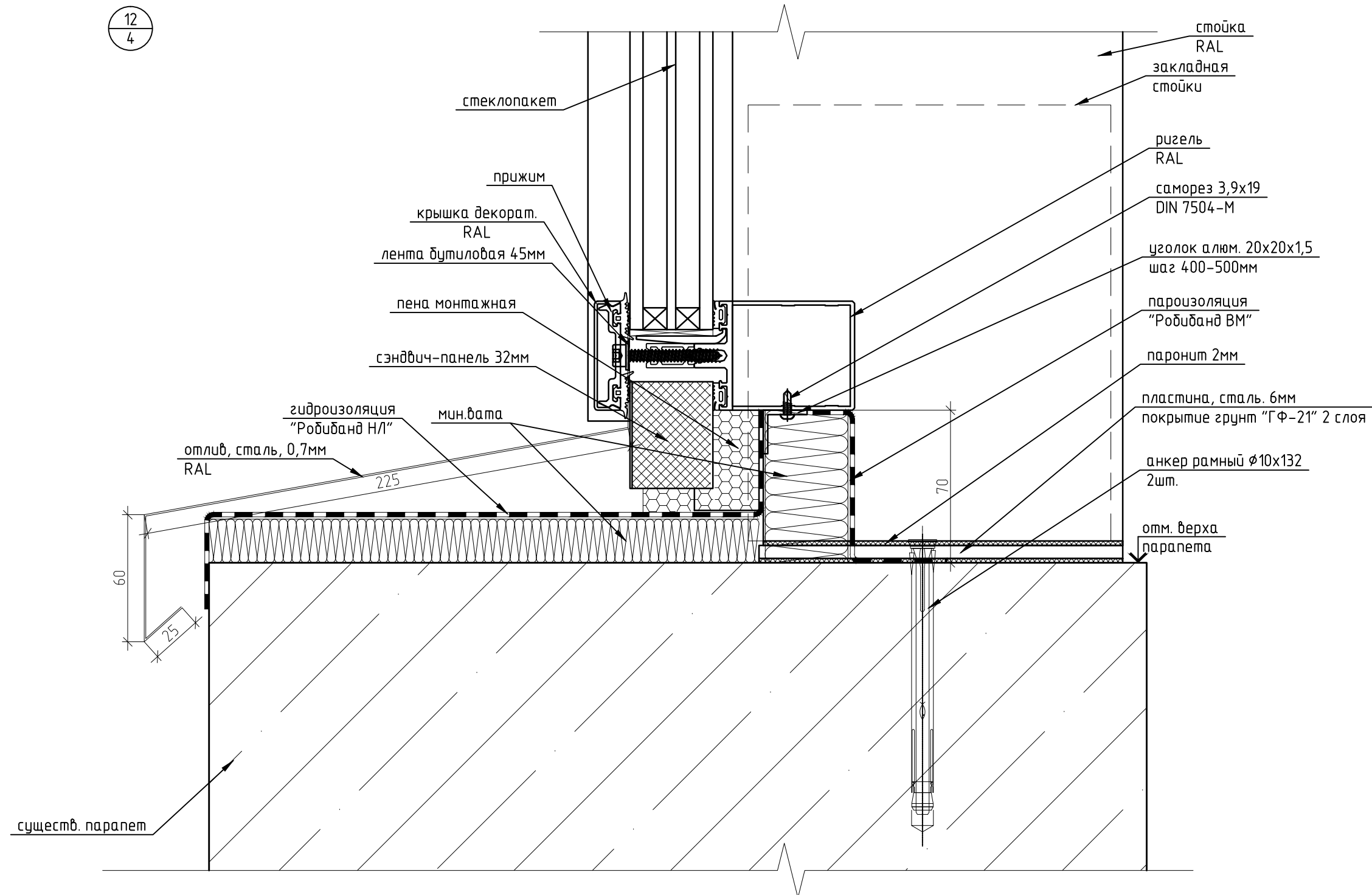
Подп. и дата

Инв. № подл.

1. Размеры для справок.

						г.Москва, ул.Соколово-Мещерская, д.29.1		
Изм.	Кол.уч.	Лист	№ док.	Подп.	Дата			
Разработал						Зимний сад		
Проверил						Стадия	Лист	Листов
						КМ	13	14
Согласовано								
ГАП						Узлы 11		
ГИП						ООО "Строймонтажсервис-Р"		

12
4



Согласовано

Взам. инв. №

Подп. и дата

Инв. № подл.

1. Размеры для справок.

						г.Москва, ул.Соколово-Мещерская, д.29.1			
Изм.	Кол.уч.	Лист	№ док.	Подп.	Дата	Зимний сад	Стадия	Лист	Листов
Разработал							КМ	14	14
Проверил									
Согласовано						Узлы 12	ООО "Строймонтажсервис-Р"		
ГАП									
ГИП									

Копировал

А3